

CALDERAS DE FLUIDO TÉRMICO

LÍNEA CE

CALDERAS ELÉCTRICAS



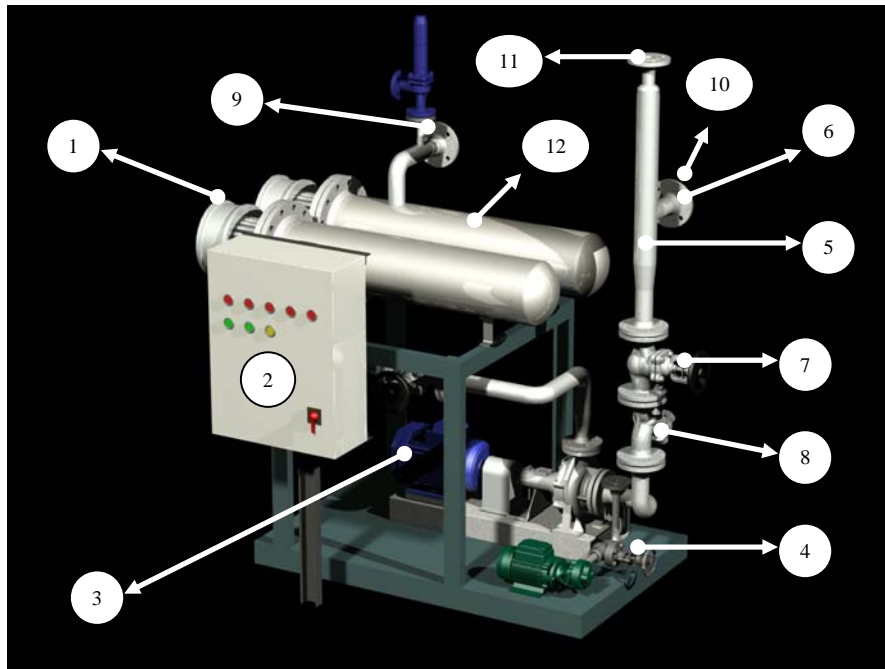
Modelos especiales para:

- Calentamiento prensas
- Carga térmica reducida
- Ejecución antideflagrante
- Comunicación a PC
- Depósito expansión presurizado
- Temperatura de servicio hasta 400 °C

Características

- Gama potencias entre 8kW y 2500kW
- Códigos de diseño: AD-MERKBLÄTTER, DIN4754, EN-13445
- Marcado CE
- Baja densidad: 3,15w/m²
- Presión de prueba oficial: 14 bar
- Presión de servicio: 7 bar
- Temperatura de diseño: 400°C
- Temperatura máx. de servicio: 350°C
- Cabezal separado

Esquema caldera eléctrica

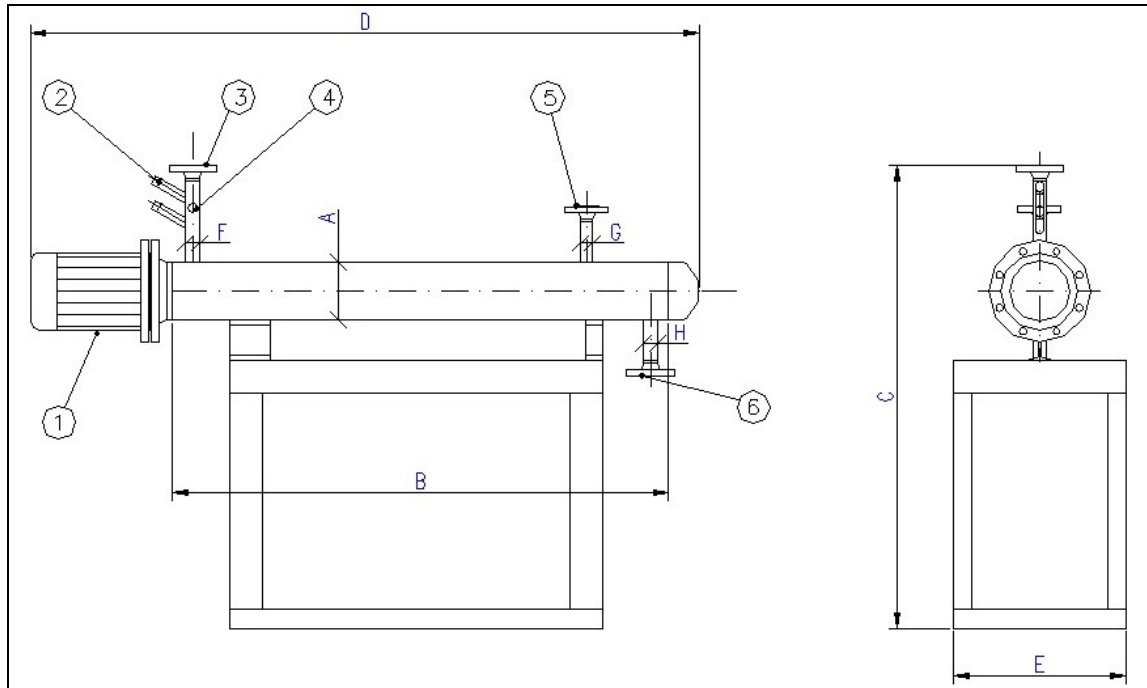


- 1 Resistencias eléctricas
- 2 Armario eléctrico
- 3 Bomba de recirculación
- 4 Bomba de llenado/vaciado
- 5 Botella colectora de gas
- 6 Válvula de seguridad
- 7 Válvula de interrupción
- 8 Filtro
- 9 Brida salida
- 10 Brida retorno
- 11 Brida depósito expansión
- 12 Cuerpo resistencias con aislamiento térmico

Modelo	Potencia calorífica	
	Kcal/h	kW
CE-24	20.500	24
CE-41	35.000	41
CE-48	41.000	48
CE-54	46.000	54
CE-81	69.500	81
CE-85	73.000	85
CE-96	82.500	96
CE-108	93.000	108
CE-120	103.000	120
CE-240	206.000	240
CE-360	300.000	350
...
CE-2500	2.150.000	2500

*Otras potencias bajo pedido.

Dimensiones principales



Leyenda: 1.- Resistencia eléctrica; 2.-Vainas; 3.- Conexionado salida fluido térmico; 4.-Lira para manómetro; 5.-Conexionado válvula de seguridad; 6.-Conexionado entrada fluido térmico
El fabricante se reserva el derecho de modificar las características con el objetivo de mejorar el equipo.

MODELO CALDERA	Vol. (l)	Nº Resistencias	Dimensiones (mm)					Conexiones			Categoría según DEP 97/23 CE
			A	B	C	D	E	F	G	H	
CE-24	17	--	Ø139.7-DN125	1210	1280	1720	420	DN25	DN20	DN25	Artic. 3º, ap.3
CE-41	34	--	Ø139.7-DN125	1960	1450	2645	420	DN25	DN25	DN25	Cat. I, mod. A
CE-48	35	2 x 24 kW	Ø139.7-DN125	1210	1280	1720	780	DN25	DN20	DN25	Cat. I, mod. A
CE-54	36	2 x 27 kW	Ø114.2-DN100	1960	1320	2340	740	DN32	DN20	DN32	Cat. I, mod. A
CE-81	54	3 x 27 kW	Ø114.2-DN100	1960	1520	2340	640	DN40	DN20	DN32	Cat. I, mod. A
CE-85	46	--	Ø168.3-DN150	2460	1560	2950	460	DN40	DN25	DN40	Cat. I, mod. A
CE-96	59	2 x 48 kW	Ø219.1-DN200	960	1350	1410	800	DN50	DN20	DN50	Cat. I, mod. A
CE-108	69	--	Ø219.1-DN200	1960	1560	2510	460	DN40	DN25	DN40	Cat. I, mod. A
CE-120	74	--	Ø219.1-DN200	2200	1350	2750	460	DN40	DN25	DN40	Cat. I, mod. A
CE-240	162	2x 120 kW	Ø219.1-DN200	2200	1450	2750	800	DN40	DN25	DN40	Cat. I, mod. A
CE-360	273	3 x 120 kW	Ø219.1-DN200	2200	1700	2750	1050	DN25	DN25	DN65	Cat. I, mod. A
...

*Otras potencias bajo pedido

P.I. Santiga, Av. Castell de Barberà 31 08210 BARBERA DEL VALLES – Barcelona
E-mail: comercial@pirobloc.com <http://www.pirobloc.com>
Tel. 00 34 937 189 064 – Fax 00 34 902 908 812

(FT-CE v.1) 08/2009