

CALDERAS DE FLUIDO TÉRMICO

LÍNEA GFT

Programa de fabricación standard
para combustibles
líquidos y gaseosos



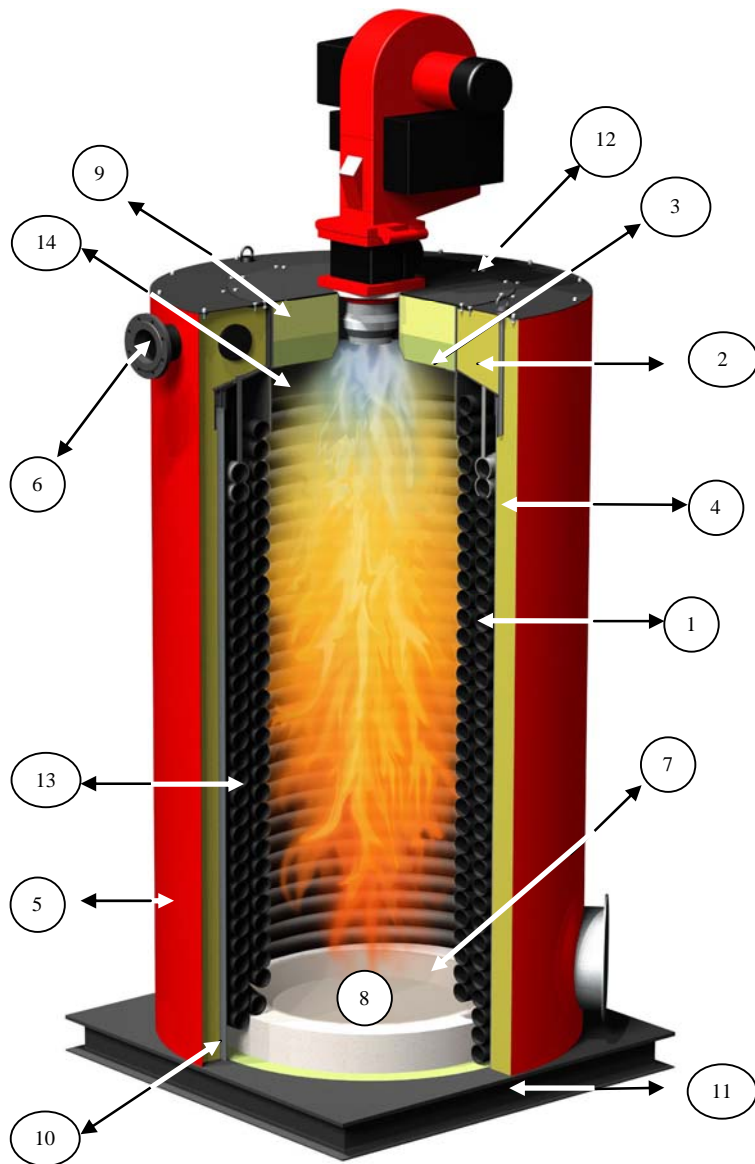
Modelos especiales para:

- Ejecución horizontal
- Diferenciales térmicos específicos
- Lavandería industrial
- Aplicaciones concretas
- Comunicación con PC
- Temperatura de servicio hasta 400 ° C
- Combustible glicerina
- Puertas frontal y dorsal abatibles para limpieza
- Otras presiones de servicio
- Recuperación gases combustión
- Acabado inox. pulido

Características

- Gama de potencias entre 0.1 y 15 MW
- Códigos de diseño: AD-MERKBLÄTTER, DIN4754, EN-13445, ASME
- Mercado CE
- Presión de diseño : 9 bar
- Presión máx. de servicio : 7 bar
- Temperatura de diseño: 400° C
- Temperatura máx. de servicio: 350° C
- Número de serpentines : 2
- Pasos efectivos de humos: 3
- Rendimiento térmico: 87 – 91%
- Calidad material de serpentines: St 35.8.1, BS 3059 , s/DIN 17175

Esquema caldera fluido térmico



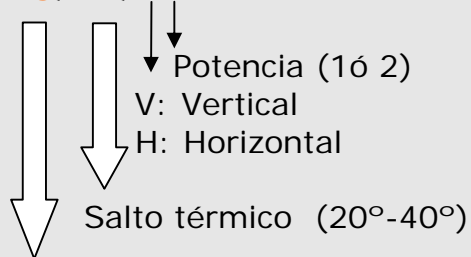
- 1 Serpentín interior
- 2 Tapa serpentines
- 3 Tapa cámara de combustión
- 4 Envoltorio interior
- 5 Envoltorio exterior
- 6 Bridas de conexión
- 7 Base cámara de combustión
- 8 Aislamiento de la base
- 9 Fibra cerámica
- 10 Aislamiento
- 11 Perfiles UPN
- 12 Tapa de la caldera
- 13 Serpentín exterior
- 14 Cierre cámara de combustión

| Modelo | Potencia calorífica | |
|-----------------------|---------------------|--------------|
| | kcal/h | kW |
| GFT-010/xx/x1 | 100000 | 116 |
| GFT-010/xx/x2 | 150000 | 175 |
| GFT-020/xx/x1 | 200000 | 233 |
| GFT-020/xx/x2 | 300000 | 350 |
| GFT-040/xx/x1 | 400000 | 465 |
| GFT-040/xx/x2 | 500000 | 580 |
| GFT-060/xx/x1 | 750000 | 870 |
| GFT-060/xx/x2 | 850000 | 990 |
| GFT-090/xx/x1 | 1000000 | 1160 |
| GFT-090/xx/x2 | 1200000 | 1395 |
| GFT-130/xx/x1 | 1400000 | 1625 |
| GFT-130/xx/x2 | 1600000 | 1860 |
| GFT-170/xx/x2 | 2000000 | 2325 |
| GFT-200/xx/x2 | 2500000 | 2905 |
| GFT-300/xx/x2 | 3000000 | 3488 |
| . | . | . |
| . | . | . |
| . | . | . |
| GFT-1300/xx/x2 | 130000000 | 15000 |

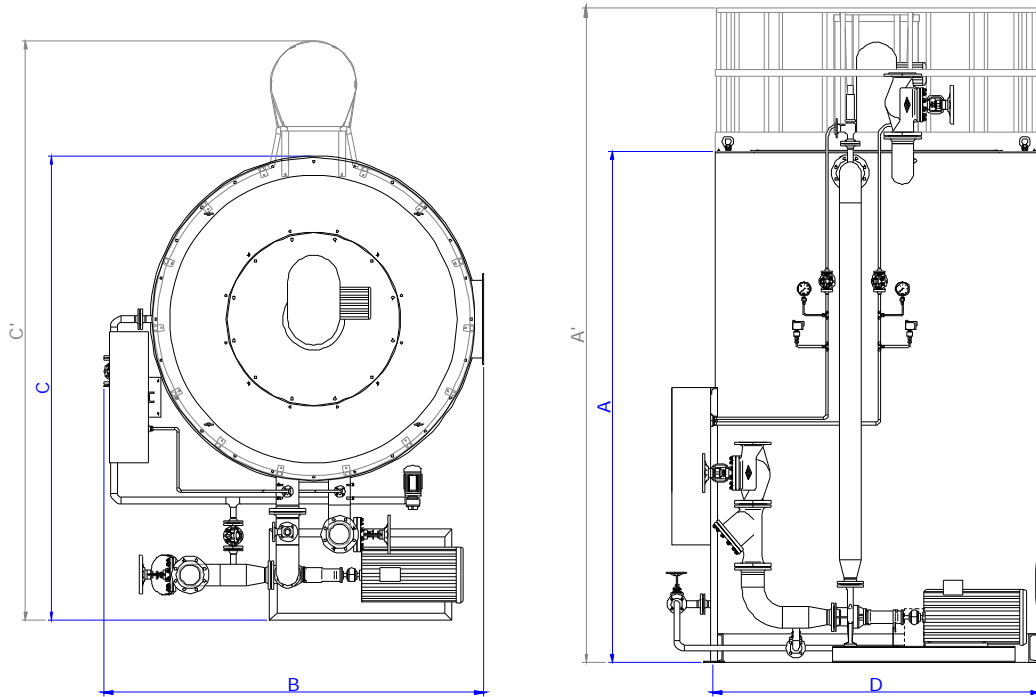
Código de pedido

Ejemplo:

GFT-020/xx/xx



Características Principales



| MODELO | A | B | C | D | A' | C' |
|------------|------|------|------|------|------|------|
| GFT-010/20 | 1500 | 1525 | 1585 | 954 | -- | -- |
| GFT-020/20 | 1680 | 1580 | 1750 | 1100 | -- | -- |
| GFT-040/15 | 2200 | 1805 | 2020 | 1292 | -- | -- |
| GFT-040/20 | 2200 | 1855 | 2000 | 1292 | -- | -- |
| GFT-060/20 | 2625 | 2000 | 2350 | 1522 | 3720 | 3220 |
| GFT-090/20 | 3170 | 2170 | 2525 | 1730 | 4275 | 3390 |
| GFT-090/40 | 3170 | 2075 | 2525 | 1730 | 4275 | 3390 |
| GFT-130/20 | 3180 | 2400 | 2865 | 1997 | 4280 | 3730 |
| GFT-130/40 | 3180 | 2400 | 2780 | 1997 | 4280 | 3645 |
| GFT-170/20 | 3875 | 2700 | 3160 | 2200 | 4980 | 4030 |
| GFT-170/40 | 3875 | 2700 | 3160 | 2200 | 4980 | 4030 |
| GFT-200/40 | 4020 | 2880 | 3270 | 2387 | 5125 | 4130 |
| GFT-300/40 | 4715 | 3130 | 3515 | 2554 | 5820 | 4375 |

(mm)

El fabricante del equipo se reserva el derecho de modificar las características del mismo

P.I. Santiga, av. Castell de Barberá 31 08210 BARBERA DEL VALLES – Barcelona

E-mail: comercial@pirobloc.com <http://www.pirobloc.com>

Tel. 00 34 937 189 064 – Fax 00 34 902 908 812

(FT-GFT / v.2) 08/2009