

BESCANVIADORS

LÍNIA INA

INTERACUMULADORS



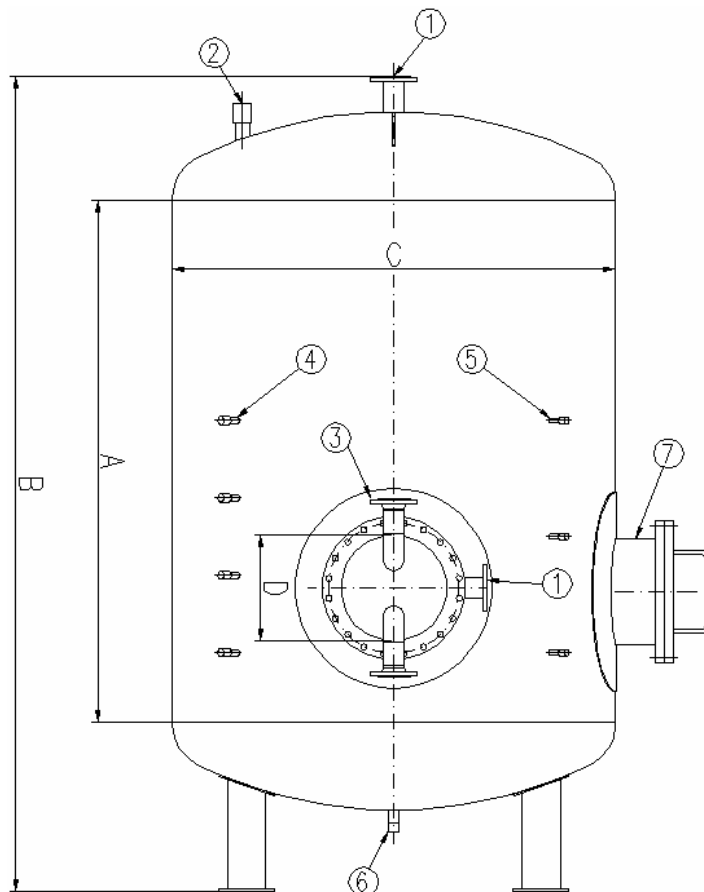
Models especials per a:

- Altres produccions.
- Altres pressions de disseny.

Característiques

- Codis de disseny: AD-MERKBLÄTTER.
- Pressió de prova: 8,6 bar.
- Pressió de disseny: 6 bar.
- Reglament d'aparells de pressió.
- Reglamentació de prevenció i control de legionel.losis.
- Fabricat segons directiva 97/23/CE, relativa a maquinària de pressió.

Esquema general de l'interacumulador



Llegenda:

- 1.- Connexió d'aigua;
- 2.- Vlvula de seguretat;
- 3.- Connexio oli trmic;
- 4.- Tubuladura proteccio catodica (3/4");
- 5.- Tubuladura P-T (1/2");
- 6.- Buidat (1 1/2");
- 7.- Boca d'home (solament en aplicacio per a A.C.S.) (DN450).

	Recinte I	Recinte II
Denominacio	Diposita	Feix tubular
Fluid contingut	Aigua	Fluid trmic
Pressio de disseny (bar)	6	6
Pressio de prova (bar)	8.6	8.6
Temperatura disseny (C)	100	300

Dimensions principals

NOMENCLATURA			
INA	XXXX	D	L
Interacumulador d'aigua calenta	(Producció en l/h)	Alimentació directa de fluid tèrmic (T _{oil} =220°C)	Aigua calenta bugaderia (T _{aigua} =85°C)
		S	S
		Alimentació per secundari (T _{oil} = 130°C)	Aigua Calenta Sanitària (T _{Aigua} = 60°C)

INTERACUMULADOR GAMMA D.S.

MODEL INTERAC.	Dimensions (mm)				Connexions		
	A	B	C	D	1	2	3
INA-1000-D-S	1000	2000	1000	273 – DN250	DN32	1"	DN25
INA-2000-D-S	1500	2600	1250	273 – DN250	DN40	1 ½"	DN32
INA-3000-D-S	1500	2700	1450	323.9 – DN300	DN50	1 ½"	DN40
INA-4000-D-S	2000	3200	1450	323.9 – DN300	DN65	1 ½"	DN50
INA-5000-D-S	2000	3300	1600	323.9 – DN300	DN65	2"	DN50
INA-6000-D-S	2000	3300	1800	355.6 – DN350	DN80	2"	DN65
INA-1000-D-L	1000	2000	1000	273 – DN250	DN32	1"	DN32
INA-2000-D-L	1500	2600	1250	323.9 – DN300	DN40	1 ½"	DN40
INA-3000-D-L	1500	2700	1450	323.9 – DN300	DN50	1 ½"	DN50
INA-4000-D-L	2000	3200	1450	355.6 – DN350	DN65	1 ½"	DN65
INA-5000-D-L	2000	3300	1600	406.4 – DN400	DN65	2"	DN65
INA-6000-D-L	2000	3300	1800	406.4 – DN400	DN80	2"	DN80

El fabricant es reserva el dret de modificar les característiques per a millorar la màquina.

Dimensions principals

INTERACUMULADOR GAMMA S.S.

MODEL INTERAC.	Dimensions (mm)				Connexions		
	A	B	C	D	1	2	3
INA-1000-S-S	1000	2000	1000	273 – DN250	DN32	1"	DN25
INA-2000-S-S	1500	2600	1250	323.9 – DN300	DN40	1 ½"	DN40
INA-3000-S-S	1500	2700	1450	355.6 – DN350	DN50	1 ½"	DN50
INA-4000-S-S	2000	3200	1450	406.4 – DN400	DN65	1 ½"	DN50
INA-5000-S-S	2000	3300	1600	406.4 – DN400	DN65	2"	DN65
INA-6000-S-S	2000	3300	1800	457.2 – DN450	DN80	2"	DN65
INA-1000-S-L	1000	2000	1000	323.9 – DN300	DN32	1"	DN32
INA-2000-S-L	1500	2600	1250	406.4 – DN400	DN40	1 ½"	DN50
INA-3000-S-L	1500	2700	1450	457.2 – DN450	DN50	1 ½"	DN65
INA-4000-S-L	2000	3200	1450	508 – DN500	DN65	1 ½"	DN65
INA-5000-S-L	2000	3300	1600	508 – DN500	DN65	2"	DN80
INA-6000-S-L	2000	3300	1800	508 – DN500	DN80	2"	DN80

El fabricant es reserva el dret de modificar les característiques per a millorar la màquina

P.I. Santiga, Av. Castell de Barberà, 31 08210 BARBERÀ DEL VALLÉS – Barcelona
E-mail: comercial@pirobloc.com <http://www.pirobloc.com>
Tel. 00 34 937 189 064 – Fax 00 34 902 908 812