

CALDERES DE FLUID TÈRMIC

LÍNIA CE

CALDERES ELÈCTRIQUES



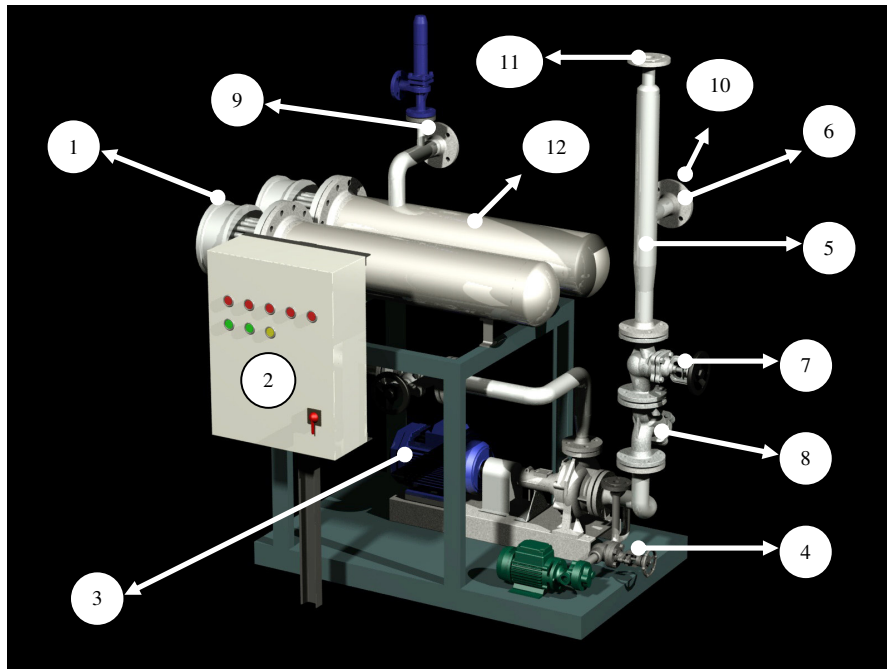
Models especials per a:

- Escalfament premses
- Càrrega tèrmica reduïda
- Execució antideflaquant
- Comunicació a PC
- Dipòsit expansió pressuritzat
- Temperatura de servei fins a 400 °C

Característiques

- Gamma potències entre 8 kW i 2500kW
- Codis de disseny: AD-MERKBLÄTTER, DIN4754, EN-13445
- Marca CE
- Baixa densitat: 3,15 W/m²
- Pressió de prova oficial: 14 bar
- Pressió de servei: 7 bar
- Temperatura de disseny: 400°C
- Temperatura màx. de servei: 350°C
- Capçal separat

Esquema caldera elèctrica

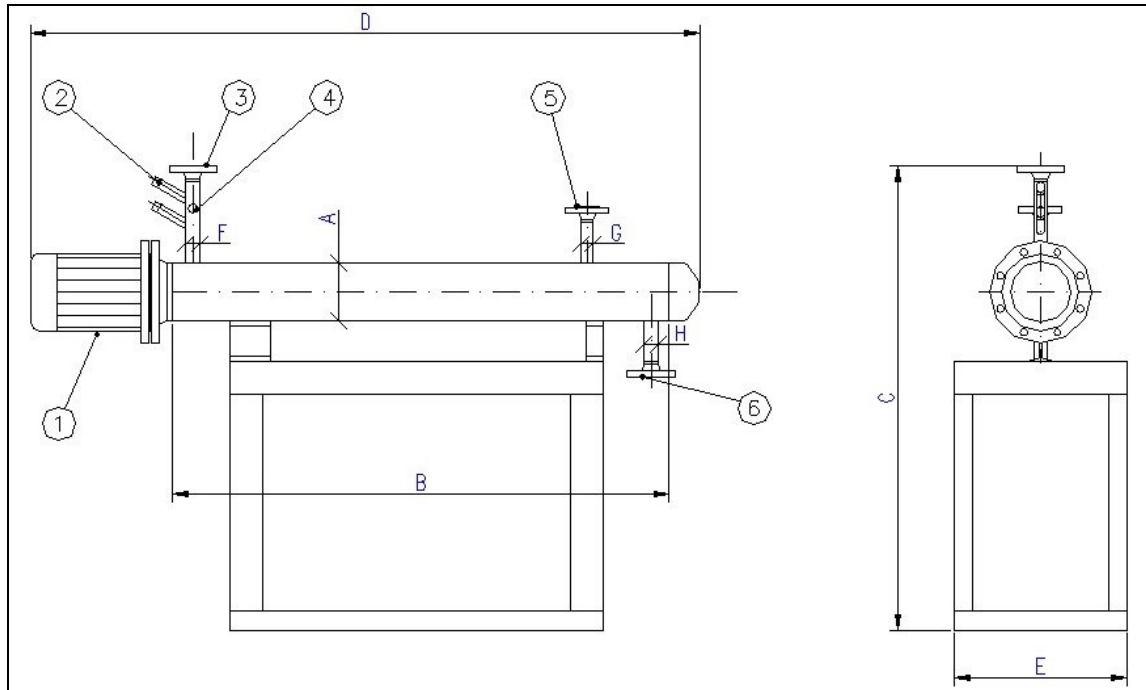


- 1 Resistències elèctriques
- 2 Armari elèctric
- 3 Bomba de recirculació
- 4 Bomba d'omplir /buidar
- 5 Botella col.lectora de gas
- 6 Vàlvula de seguretat
- 7 Vàlvula d'interrupció
- 8 Filtre
- 9 Brida sortida
- 10 Brida retorn
- 11 Brida dipòsit expansió
- 12 Cos resistències amb aïllament tèrmic

Model	Potència calorífica	
	Kcal/h	kW
CE-24	20.500	24
CE-41	35.000	41
CE-48	41.000	48
CE-54	46.000	54
CE-81	69.500	81
CE-85	73.000	85
CE-96	82.500	96
CE-108	93.000	108
CE-120	103.000	120
CE-240	206.000	240
CE-360	300.000	350
...
CE-2500	2.150.000	2500

*Altres potències sota comanda.

Dimensions principals



Llegenda: 1.- Resistència elèctrica; 2.-Vaines; 3.- Connexionat sortida fluid tèrmic; 4.-Lira per a manòmetre;
5.-Connexionat vàlvula de seguretat; 6.-Connexionat entrada fluid tèrmic

El fabricant es reserva el dret de modificar les característiques amb l'objectiu de millorar la màquina.

MODEL CALDERA	Vol. (l)	Nº Resistències	Dimensions (mm)					Connexions			Categoria segons DEP 97/23 CE
			A	B	C	D	E	F	G	H	
CE-24	17	--	Ø139.7-DN125	1210	1280	1720	420	DN25	DN20	DN25	Artic. 3º, ap.3
CE-41	34	--	Ø139.7-DN125	1960	1450	2645	420	DN25	DN25	DN25	Cat. I, mod. A
CE-48	35	2 x 24 kW	Ø139.7-DN125	1210	1280	1720	780	DN25	DN20	DN25	Cat. I, mod. A
CE-54	36	2 x 27 kW	Ø114.2-DN100	1960	1320	2340	740	DN32	DN20	DN32	Cat. I, mod. A
CE-81	54	3 x 27 kW	Ø114.2-DN100	1960	1520	2340	640	DN40	DN20	DN32	Cat. I, mod. A
CE-85	46	--	Ø168.3-DN150	2460	1560	2950	460	DN40	DN25	DN40	Cat. I, mod. A
CE-96	59	2 x 48 kW	Ø219.1-DN200	960	1350	1410	800	DN50	DN20	DN50	Cat. I, mod. A
CE-108	69	--	Ø219.1-DN200	1960	1560	2510	460	DN40	DN25	DN40	Cat. I, mod. A
CE-120	74	--	Ø219.1-DN200	2200	1350	2750	460	DN40	DN25	DN40	Cat. I, mod. A
CE-240	162	2x 120 kW	Ø219.1-DN200	2200	1450	2750	800	DN40	DN25	DN40	Cat. I, mod. A
CE-360	273	3 x 120 kW	Ø219.1-DN200	2200	1700	2750	1050	DN25	DN25	DN65	Cat. I, mod. A
...

*Altres potències sota comanda

P.I. Santiga, Av. Castell de Barberà 31 08210 BARBERA DEL VALLES – Barcelona

E-mail: comercial@pirobloc.com <http://www.pirobloc.com>

Tel. 00 34 937 189 064 – Fax 00 34 902 908 812

(FT-CE v.1) 08/2009