

ÉCHANGEURS

LIGNE INA

INTERACCUMULATEURS



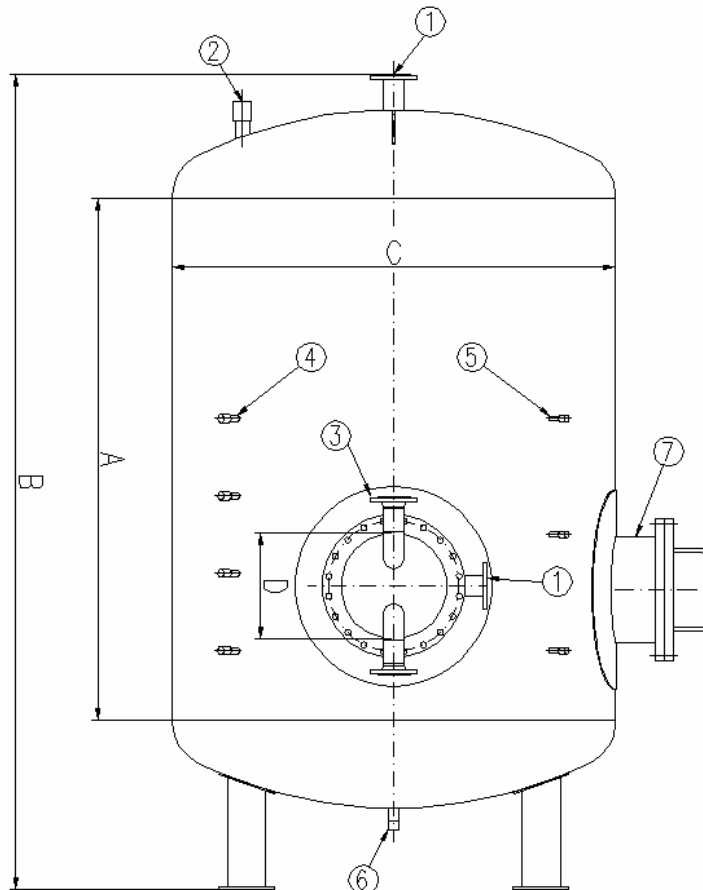
Modèles spéciaux pour:

- Autres productions.
- Autres pressions de design.

Caractéristiques

- Codes de design: AD-MERKBLÄTTER.
- Pression d'essai: 8,6 bar.
- Pression de design: 6 bar.
- Règlement d'Appareils de pression.
- Réglementation de prévention et contrôle de la maladie du légionnaire.
- Fabriqué selon directive 97/23/CE, relative aux équipements de pression.

Schéma général d'interaccumulateur



Légende:

- 1.- Connexion d'eau;
- 2.- Vanne de sécurité;
- 3.- Connexion huile thermique;
- 4.- Piquage protection cathodique (3/4");
- 5.- Piquage P-T (1/2");
- 6.- Vidange (1 1/2");
- 7.- Bouche d'homme (seulement en application pour A.C.S.) (DN450).

	Continent I	Continent II
Dénomination	Dépôt	Faisceau tubulaire
Fluide contenu	Eau	Fluide thermique
Pression design (bar)	6	6
Pression d'essai (bar)	8.6	8.6
Température design (°C)	100	300

Dimensions principales

NOMENCLATURE			
INA	XXXX	D	L
Interaccumulateur d'eau chaude	(Production en l/h)	Alimentation directe de fluide thermique ($T_{\text{huile}}=220^{\circ}\text{C}$)	Eau chaude blanchisserie ($T_{\text{eau}}=85^{\circ}\text{C}$)
		S	S
		Alimentation par secondaire ($T_{\text{huile}} = 130^{\circ}\text{C}$)	Eau Chaude Sanitaire ($T_{\text{eau}} = 60^{\circ}\text{C}$)

INTERACCUMULATEUR GAMME D.S.

MODÈLE INTERACC.	Dimensions (mm)				Connexions		
	A	B	C	D	1	2	3
INA-1000-D-S	1000	2000	1000	273 – DN250	DN32	1"	DN25
INA-2000-D-S	1500	2600	1250	273 – DN250	DN40	1 1/2"	DN32
INA-3000-D-S	1500	2700	1450	323.9 – DN300	DN50	1 1/2"	DN40
INA-4000-D-S	2000	3200	1450	323.9 – DN300	DN65	1 1/2"	DN50
INA-5000-D-S	2000	3300	1600	323.9 – DN300	DN65	2"	DN50
INA-6000-D-S	2000	3300	1800	355.6 – DN350	DN80	2"	DN65
INA-1000-D-L	1000	2000	1000	273 – DN250	DN32	1"	DN32
INA-2000-D-L	1500	2600	1250	323.9 – DN300	DN40	1 1/2"	DN40
INA-3000-D-L	1500	2700	1450	323.9 – DN300	DN50	1 1/2"	DN50
INA-4000-D-L	2000	3200	1450	355.6 – DN350	DN65	1 1/2"	DN65
INA-5000-D-L	2000	3300	1600	406.4 – DN400	DN65	2"	DN65
INA-6000-D-L	2000	3300	1800	406.4 – DN400	DN80	2"	DN80

Le fabricant se réserve le droit de modifier les caractéristiques dans le but d'améliorer l'équipement.

Dimensions principales

INTERACCUMULATEUR GAMME S.S.

MODÈLE INTERACC.	Dimensions (mm)				Connexions		
	A	B	C	D	1	2	3
INA-1000-S-S	1000	2000	1000	273 – DN250	DN32	1"	DN25
INA-2000-S-S	1500	2600	1250	323.9 – DN300	DN40	1 ½"	DN40
INA-3000-S-S	1500	2700	1450	355.6 – DN350	DN50	1 ½"	DN50
INA-4000-S-S	2000	3200	1450	406.4 – DN400	DN65	1 ½"	DN50
INA-5000-S-S	2000	3300	1600	406.4 – DN400	DN65	2"	DN65
INA-6000-S-S	2000	3300	1800	457.2 – DN450	DN80	2"	DN65
INA-1000-S-L	1000	2000	1000	323.9 – DN300	DN32	1"	DN32
INA-2000-S-L	1500	2600	1250	406.4 – DN400	DN40	1 ½"	DN50
INA-3000-S-L	1500	2700	1450	457.2 – DN450	DN50	1 ½"	DN65
INA-4000-S-L	2000	3200	1450	508 – DN500	DN65	1 ½"	DN65
INA-5000-S-L	2000	3300	1600	508 – DN500	DN65	2"	DN80
INA-6000-S-L	2000	3300	1800	508 – DN500	DN80	2"	DN80

Le fabricant se réserve le droit de modifier les caractéristiques dans le but d'améliorer l'équipement

P.I. Santiga, Av/ Castell de Barberà 31 08210 BARBERA DEL VALLÉS – Espagne
E-mail: comercial@pirobloc.com <http://www.pirobloc.com>
Tel. 00 34 937 189 064 – Fax 00 34 935 650 211