

## ÉCHANGEURS

### LIGNE INT

### ÉCHANGEUR DE CHALEUR



#### Modèles spécieux pour:

- Applications huile thermique - vapeur,
- Huile thermique - eau chaude,
- Huile thermique - air,
- Huile thermique - huile végétal,
- Vapeur-eau chaude,
- Autres fluides primaires et secondaires,
- Autres matériels,
- Autres pressions de design.

#### Caractéristiques

- Codes de design: AD-MERKBLÄTTER, TEMA.
- Marqué CE.
- Circuit primaire et secondaire.
- Enveloppante: plaque d'acier UNE-36011.
- Brides: PN16 y PN25.
- Fonds torisphériques selon UNE-9201.
- Galvanisé selon UNE-37501.
- Serpentins par moyen tube expansioné.
- Fabriqué selon directive 97/23/CE.

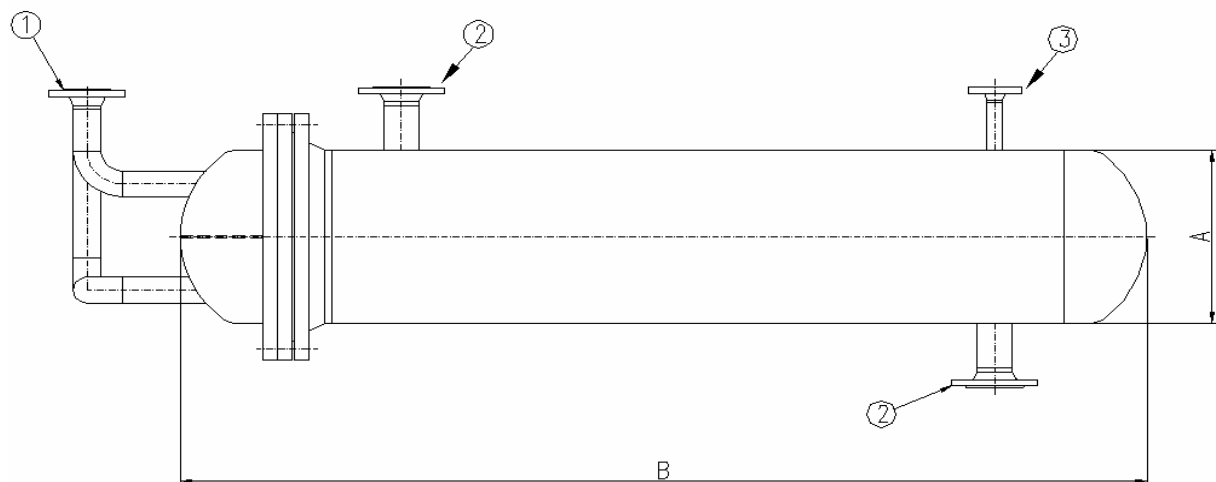
**Schéma d'échangeur**



	Continent I	Continent II
<b>Dénomination</b>	Faisceau Tubulaire	Carcasse
<b>Fluide contenu</b>	Fluide thermique	Fluide (*)
<b>Pression design (bar)</b>	6	6
<b>Pression essai (bar)</b>	9	9
<b>Température design (°C)</b>	300	300

(\*) Dans la carcasse, le fluide contenu changera selon l'application à laquelle se destine l'échangeur de chaleur, en pouvant être de l'eau ou de l'huile végétal.

## Schéma général d'échangeur



MODÈLE ÉCHANGEUR FER	Dimensions (mm)		Connexions			Surface d'échange (m <sup>2</sup> )
	A	B	1	2	3	
INT-004-10-F	273 – DN250	1700	DN25	DN25	DN20	4
INT-008-10-F	273 – DN250	3000	DN32	DN40	DN20	8
INT-012-12-F	323.9 – DN300	3100	DN40	DN50	DN20	12
INT-016-14-F	355.6 – DN350	3100	DN50	DN50	DN20	16
INT-019-16-F	406.4 – DN400	3200	DN50	DN65	DN25	19
INT-024-16-F	406.4 – DN400	3300	DN65	DN65	DN25	24
INT-024-20-F	508 – DN500	3300	DN65	DN65	DN25	24
INT-036-20-F	508 – DN500	3300	DN65	DN80	DN32	36
INT-038-20-F	508 – DN500	3300	DN80	DN80	DN32	38

MODÈLE ÉCHANGEUR INOX.	Dimensions (mm)		Connexions			Surface d'échange (m <sup>2</sup> )
	A	B	1	2	3	
INT-009-12-I	323.9 - DN300	3200	DN65	DN65	DN25	9
INT-013-14-I	355.6 – DN350	3200	DN80	DN80	DN25	13
INT-016-20-I	508 – DN500	1100	DN100	DN100	DN25	16
INT-029-20-I	508 – DN500	3300	DN100	DN100	DN40	29
INT-038-30-I	508 – DN500	3400	DN100	DN100	DN40	38

\*Le fabricant se réserve le droit de modifier l'équipement pour l'améliorer.

P.I. Santiga, Av/ Castell de Barberà 31 08210 BARBERÀ DEL VALLÉS – Espagne

E-mail: [comercial@pirobloc.com](mailto:comercial@pirobloc.com) <http://www.pirobloc.com>

Tel. 00 34 937 189 064 – Fax 00 34 902 908 812

(FT-INT v.2) 09/2009