

WYMIENNIKI

ZASOBNIK



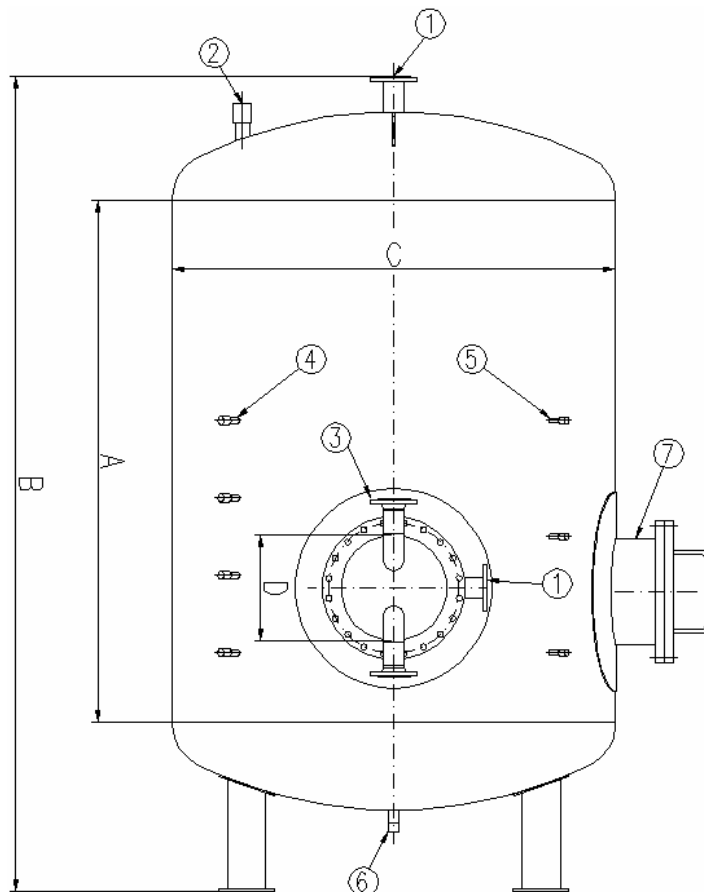
Specjalne modele do:

- Akumulacji ciepłej wody.
- Produkcji ciepłej wody.

Charakterystyka

- Kody projektowe: AD-MERKBLÄTTER.
- Marka CE.
- Ciśnienie testowe: 8,6 bar.
- Ciśnienie projektowe: 6 bar.
- Urządzenia regulujące ciśnienie.
- Zapobieganie chorobie legionowej i kontrola.
- Wytworzone według normy 97/23/CE, dotyczącej urządzeń ciśnieniowych.

Ogólny schemat zasobnika.



Legenda:

- 1.- Połączenie z wodą;
- 2.- Zawór bezpieczeństwa;
- 3.- Połączenie z olejem termicznym;
- 4.- Katodowe ujęcie ochronne (3/4");
- 5.- Ujęcie P-T[®] (1/2");
- 6.- Odpływ (1 1/2");
- 7.- Przejście dla człowieka (tylko w przypadku A.C.S.) (DN450).

	Zbiornik	Wiązka rur
Zawarty płyn	Woda	Płyn termiczny
Ciśnienie projektowe (w barach)	6	6
Ciśnienie testowe (w barach)	8.6	8.6
Temperatura projektowa (°C)	100	300

Standardowe wymiary

NOMENKLATURA			
INA	XXXX	D	L
Zasobnik z ciepłą wodą	(Produkcja w l/h)	Zasilenie bezpośrednie płynem termicznym ($T_{olej}^a=220^{\circ}\text{C}$)	Ciepła woda w pralni ($T_{woda}^a=85^{\circ}\text{C}$)
		S	S
		Drugie zasilenie ($T_{olej}^a=130^{\circ}\text{C}$)	Ciepła woda sanitarna ($T_{woda}^a=60^{\circ}\text{C}$)

GAMA ZASOBNIKÓW D.S.

MODEL ZASOBNIKA	Wymiary (mm)				Połączenia		
	A	B	C	D	1	2	3
INA-1000-D-S	1000	2000	1000	273 – DN250	DN32	1"	DN25
INA-2000-D-S	1500	2600	1250	273 – DN250	DN40	1 1/2"	DN32
INA-3000-D-S	1500	2700	1450	323.9 – DN300	DN50	1 1/2"	DN40
INA-4000-D-S	2000	3200	1450	323.9 – DN300	DN65	1 1/2"	DN50
INA-5000-D-S	2000	3300	1600	323.9 – DN300	DN65	2"	DN50
INA-6000-D-S	2000	3300	1800	355.6 – DN350	DN80	2"	DN65
INA-1000-D-L	1000	2000	1000	273 – DN250	DN32	1"	DN32
INA-2000-D-L	1500	2600	1250	323.9 – DN300	DN40	1 1/2"	DN40
INA-3000-D-L	1500	2700	1450	323.9 – DN300	DN50	1 1/2"	DN50
INA-4000-D-L	2000	3200	1450	355.6 – DN350	DN65	1 1/2"	DN65
INA-5000-D-L	2000	3300	1600	406.4 – DN400	DN65	2"	DN65
INA-6000-D-L	2000	3300	1800	406.4 – DN400	DN80	2"	DN80

Producent zastrzega sobie prawo do modyfikowania charakterystyk w celu ulepszenia sprzętu.

Standardowe wymiary

GAMA ZASOBNIKÓW S.S.

MODEL ZASOBNIKA	Wymiary (mm)				Połączenia		
	A	B	C	D	1	2	3
INA-1000-S-S	1000	2000	1000	273 – DN250	DN32	1"	DN25
INA-2000-S-S	1500	2600	1250	323.9 – DN300	DN40	1 1/2"	DN40
INA-3000-S-S	1500	2700	1450	355.6 – DN350	DN50	1 1/2"	DN50
INA-4000-S-S	2000	3200	1450	406.4 – DN400	DN65	1 1/2"	DN50
INA-5000-S-S	2000	3300	1600	406.4 – DN400	DN65	2"	DN65
INA-6000-S-S	2000	3300	1800	457.2 – DN450	DN80	2"	DN65
INA-1000-S-L	1000	2000	1000	323.9 – DN300	DN32	1"	DN32
INA-2000-S-L	1500	2600	1250	406.4 – DN400	DN40	1 1/2"	DN50
INA-3000-S-L	1500	2700	1450	457.2 – DN450	DN50	1 1/2"	DN65
INA-4000-S-L	2000	3200	1450	508 – DN500	DN65	1 1/2"	DN65
INA-5000-S-L	2000	3300	1600	508 – DN500	DN65	2"	DN80
INA-6000-S-L	2000	3300	1800	508 – DN500	DN80	2"	DN80

Producent zastrzega sobie prawo do modyfikowania charakterystyk w celu ulepszenia sprzętu.

P.I. Santiga, Av. Castell de Barberà 31 08210 BARBERA DEL VALLÉS – SPAIN

E-mail: comercial@pirobloc.com <http://www.pirobloc.com>

Tel. 00 34 937 189 064 – Fax 00 34 902 908 812

(FT-INA v.1) 09/2006