

KOTŁY TERMOOLEJOWE

ELEKTRYCZNE



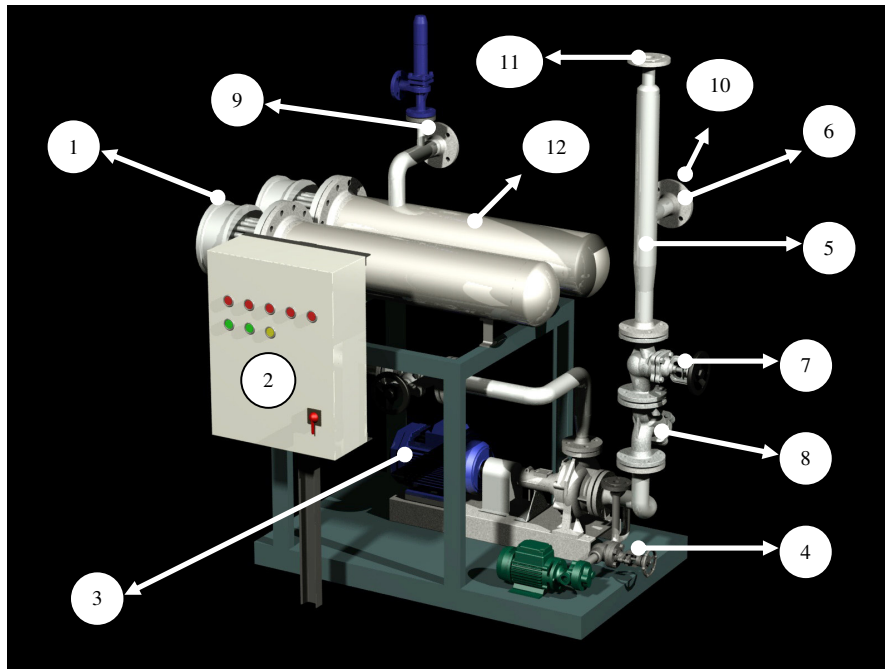
Charakterystyki:

- Projektowane w oparciu o normy: AD-MERKBLÄTTER, DIN4754, EN-13445
- Znak CE
- Niska gęstość: 3,15w/m²
- Ciśnienie projektowe: 14 bar
- Ciśnienie robocze: 7 bar
- Temperatura projektowa: 400°C
- Max. tempertatura robocza: 350°C
- Oddzielna głowica

Modele specjalne:

- Ogrzewanie pras
- Zredukowany ładunek termiczny
- Wykonanie przeciwzapłonowe
- Komunikacja z PC
- Ciśnieniowy zbiornik rozprężny
- Temperatura robocza do 400°C

Schemat kotła termoolejowego - elektrycznego

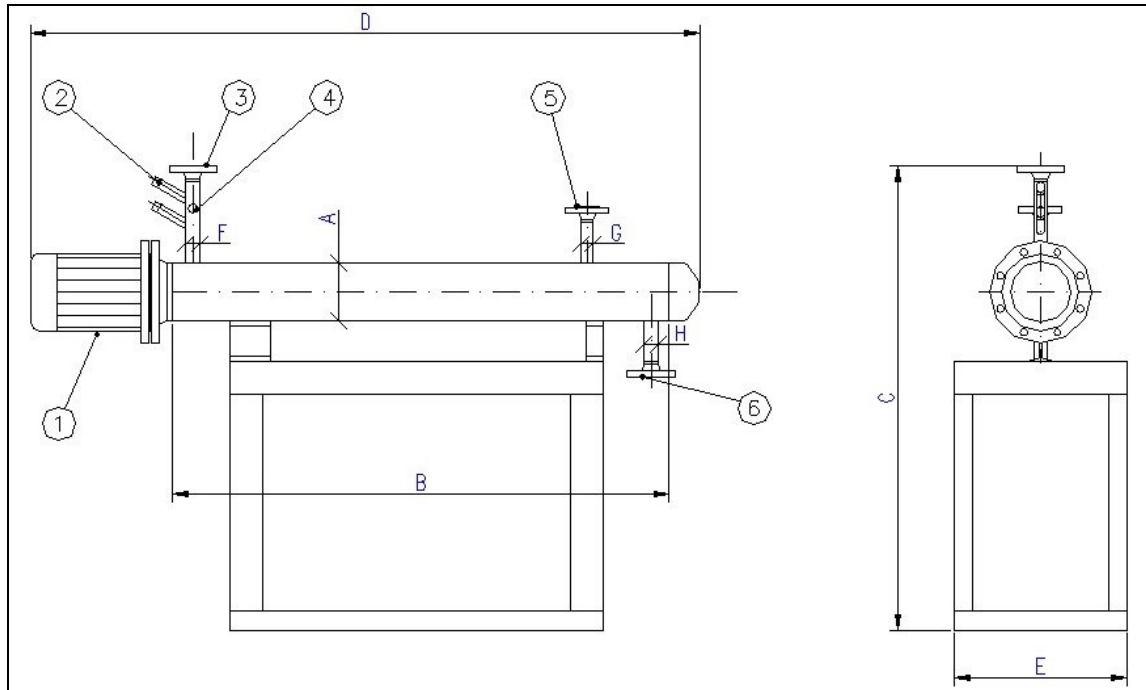


- 1 Grzałki elektryczne
- 2 Panel elektryczny
- 3 Pompa recyrkulacyjna
- 4 Pompa napełniająco-oprózniająca
- 5 Odgazowywacz
- 6 Króciec zaworu bezpieczeństwa
- 7 Zawór wyłączający
- 8 Filtr
- 9 Króciec wyjścia
- 10 Króciec wejścia
- 11 Króciec zbiornika rozprężnego
- 12 Obudowy grzałki z izolacją termiczną

Model	Moc Kaloryczna	
	Kcal/h	kW
CE-24	20.500	24
CE-41	35.000	41
CE-48	41.000	48
CE-54	46.000	54
CE-81	69.500	81
CE-85	73.000	85
CE-96	82.500	96
CE-108	93.000	108
CE-120	103.000	120
CE-240	206.000	240
CE-360	300.000	350
...
CE-2500	2.150.000	2500

*Inne moce na życzenie.

Główne wymiary



Legenda: 1.- Grzałki elektryczne; 2.-Gniazda na urządzenia pomiarowe; 3.- Króciec wyjścia olejowego nośnika ciepła; 4.-Gniazdo na manometr; 5.-Króciec zaworu bezpieczeństwa; 6.-Króciec wejścia olejowego nośnika ciepła.
Producent rezerwuje sobie prawo do zmiany charakterystyk w celu polepszenia działania urządzeń.

MODEL KOTŁA	Vol. (l)	Liczba oporników	Wymiary (mm)					Przyłącza			Kategoria według DEP 97/23 CE
			A	B	C	D	E	F	G	H	
CE-24	17	--	Ø139.7-DN125	1210	1280	1720	420	DN25	DN20	DN25	Artyk. 3 ^o , ap.3
CE-41	34	--	Ø139.7-DN125	1960	1450	2645	420	DN25	DN25	DN25	Kat. I, mod. A
CE-48	35	2 x 24 kW	Ø139.7-DN125	1210	1280	1720	780	DN25	DN20	DN25	Kat. I, mod. A
CE-54	36	2 x 27 kW	Ø114.2-DN100	1960	1320	2340	740	DN32	DN20	DN32	Kat. I, mod. A
CE-81	54	3 x 27 kW	Ø114.2-DN100	1960	1520	2340	640	DN40	DN20	DN32	Kat. I, mod. A
CE-85	46	--	Ø168.3-DN150	2460	1560	2950	460	DN40	DN25	DN40	Kat. I, mod. A
CE-96	59	2 x 48 kW	Ø219.1-DN200	960	1350	1410	800	DN50	DN20	DN50	Kat. I, mod. A
CE-108	69	--	Ø219.1-DN200	1960	1560	2510	460	DN40	DN25	DN40	Kat. I, mod. A
CE-120	74	--	Ø219.1-DN200	2200	1350	2750	460	DN40	DN25	DN40	Kat. I, mod. A
CE-240	162	2x 120 kW	Ø219.1-DN200	2200	1450	2750	800	DN40	DN25	DN40	Kat. I, mod. A
CE-360	273	3 x 120 kW	Ø219.1-DN200	2200	1700	2750	1050	DN25	DN25	DN65	Kat. I, mod. A

*Inne moce na życzenie.

P.I. Santiga, Av/ Castell de Barberà 31 08210 BARBERÀ DEL VALLÉS – SPAIN
E-mail: comercial@pirobloc.com <http://www.pirobloc.com>
Tel. 00 34 937 189 064 – Fax 00 34 902 908 812

(FT-CE v.2) 09/2009