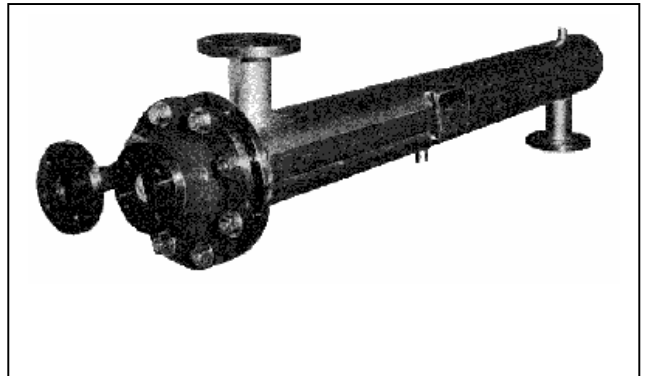


ТЕПЛООБМЕННИКИ



Специальные модели для:

- Применения термического масла - пара,
- Термического масла - горячей воды,
- Термического масла – воздуха,
- Термического масла – растительного масла,
- Горячей воды - пара,
- Депозита расширения под давлением.

Характеристики

- Коды дизайна: AD-MERKBLÄTTER, ТЕМА.
- Отмеченный CE.
- Окружность первичная и вторичная.
- Покрытие: лист из стали UNE-36011.
- Фланцы: PN16 и PN25.
- Корпусы торисферические согласно UNE-9201.
- Гальванизированный согласно UNE-37501.
- Змеевики изготовлены путем расширения трубы.
- Изготовленный согласно директиве 97/23/CE.

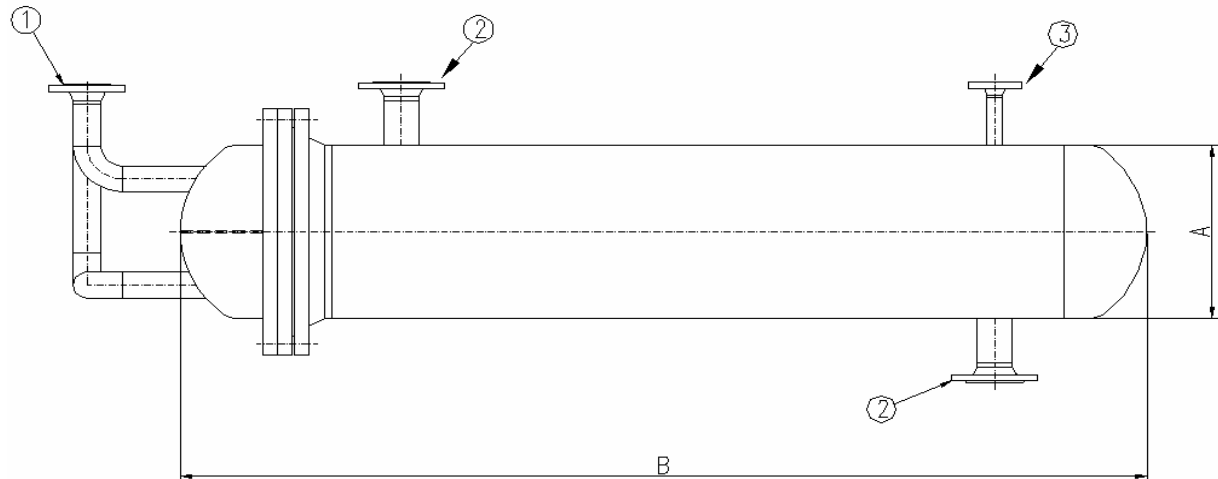
Схема теплообменника



	Трубопроводы	Каркас
Содержащееся масло	Термическое масло	масло(*)
Давление дизайна (bar)	6	6
Испытательное давление (bar)	9	9
Температура дизайна (°C)	300	300

(*) В каркасе, содержащее масло изменяется в зависимости от применения теплообменника, т.е. это может быть вода или растительное масло.

Общая схема теплообменника



ОДЕЛЬ	Параметры (мм)		Соединения			Площадь обмена (м ²)
	A	B	1	2	3	
INT-004-10-F	273 – DN250	1700	DN25	DN25	DN20	4
INT-008-10-F	273 – DN250	3000	DN32	DN40	DN20	8
INT-012-12-F	323.9 – DN300	3100	DN40	DN50	DN20	12
INT-016-14-F	355.6 – DN350	3100	DN50	DN50	DN20	16
INT-019-16-F	406.4 – DN400	3200	DN50	DN65	DN25	19
INT-024-16-F	406.4 – DN400	3300	DN65	DN65	DN25	24
INT-024-20-F	508 – DN500	3300	DN65	DN65	DN25	24
INT-036-20-F	508 – DN500	3300	DN65	DN80	DN32	36
INT-038-20-F	508 – DN500	3300	DN80	DN80	DN32	38

P.I. La Ferrería, c/ del Vapor 46 08110 MONTCADA I REIXAC – Barcelona
 E-mail: comercial@pirobloc.com <http://www.pirobloc.com>
 Tel. 00 34 935 650 210 – Fax 00 34 935 650 211

(FT-INT v.1) 09/2006