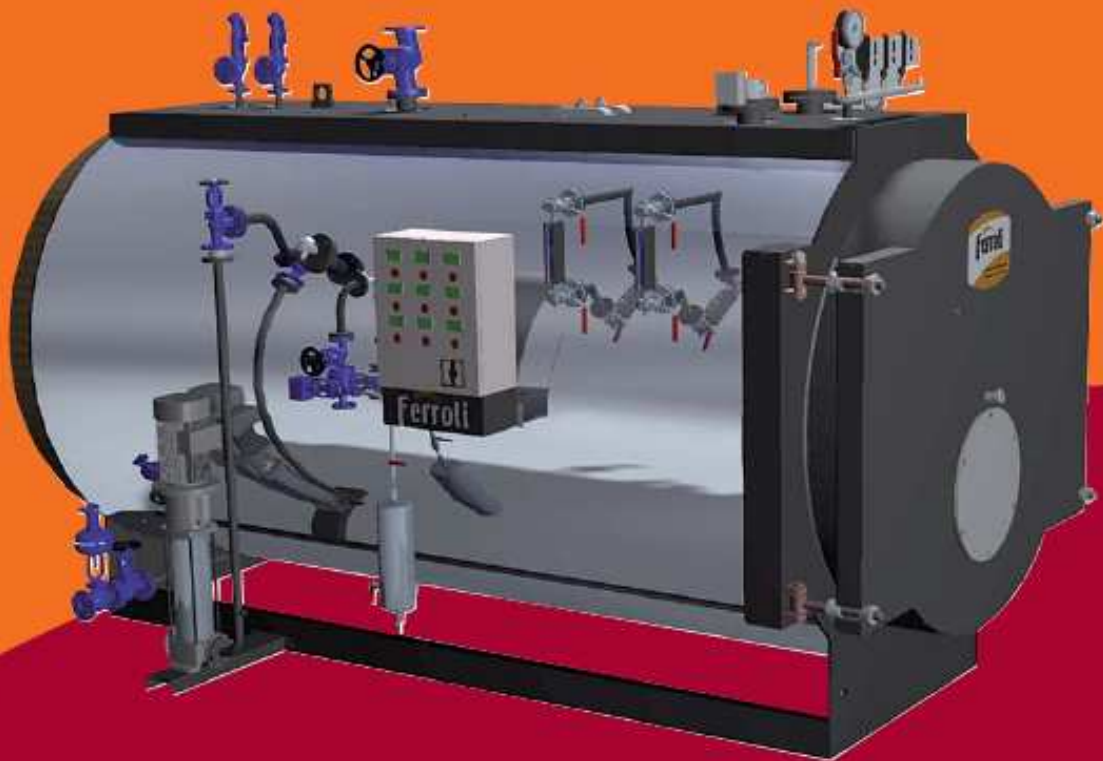


PIROBLOC BY **ferroli**



VAPOPREX 3GF

Generadores de Vapor



DIVISION CALDERAS INDUSTRIALES

VAOPREX 3GF

La caldera **VAOPREX 3GF** es un generador de vapor saturado monobloc de acero, con tres pasos efectivos de humos, para la combustión en hogar presurizado de combustibles líquidos o gaseosos.

CARACTERISTICAS PRINCIPALES

- Presión de diseño a 12 y 15 bar (*)
- Gran hogar para bajas cargas térmicas específicas (reforzado tipo omega)
- Una elevada superficie de intercambio
- La cámara de inversión de humos de fondo acuoso
- Una amplia superficie evaporante y una cámara evaporante de grandes dimensiones
- Soldaduras cabeza-cabeza del haz tubular, hogar y bridas de los tubos (acabadas correctamente)
- Soldadura TIG entre tubos de humo y bridas de tubos
- Pérdidas reducidas por irradiación gracias al aislamiento del cuerpo de caldera con lana mineral de alto poder aislante

* Disponibles bajo pedido presiones de diseño superiores.

P.D. Las calderas **VAOPREX 3GF** llevan marca CE según la directiva europea 97/23.

LAS OPERACIONES DE MANTENIMIENTO GRACIAS A:

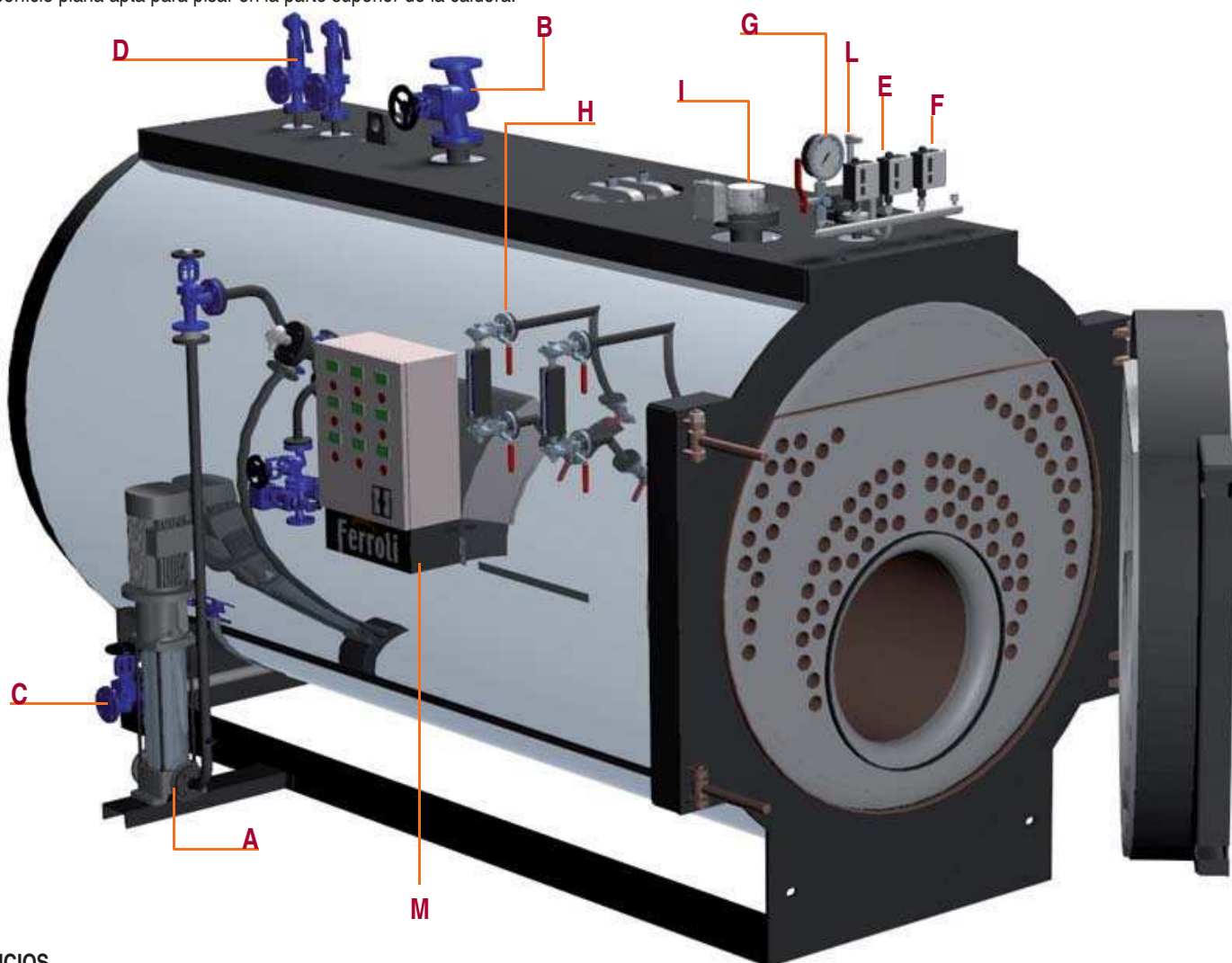
- Dos pasos de hombre ovales para el acceso desde el lado de agua.
- Una amplia puerta anterior para inspección hogar y tubos de humo.
- Superficie plana apta para pisar en la parte superior de la caldera.

ACCESORIOS CALDERA

- A** 1 grupo bomba alimentación agua con válvulas interrupción y retención
- B** 1 válvula interceptación para vapor
- C** 1 válvula de descarga de palanca con válvula interrupción
- D** 2 válvulas de seguridad con muelle
- E** 2 presostatos de trabajo RT
- F** 1 presostato de seguridad RT
- G** 1 manómetro tipo Bourdon con grifo de tres vías
- H** 2 indicadores nivel de reflexión con grifos
- I** 1 regulador de nivel con electrodos
- L** 1 regulador de nivel mínimo con autocontrolado y seguridad
- M** 1 cuadro eléctrico

ACCESORIOS BAJO PEDIDO

- Sistema de control BECS
- Precalentador aire comburente
- Economizador
- Quemador
- 2ª bomba alimentación agua stand-by con valvulería
- Dispositivos automáticos para eliminación de lodos y sales disueltas
- Refrigerador para extracción de muestra agua de la caldera
- Sistemas de control y gestión de caldera por exoneración de 24h (o 72h) según TDR 604 o EN 12953-6
- Sistema de modulación agua con alimentación
- Escalera y pasarela



SERVICIOS

- Montaje en fábrica de los accesorios de la caldera
- Entrega
- Puesta en marcha (bajo pedido)

Los accesorios de seguridad tienen certificado CE según la directiva europea 97/23 CE

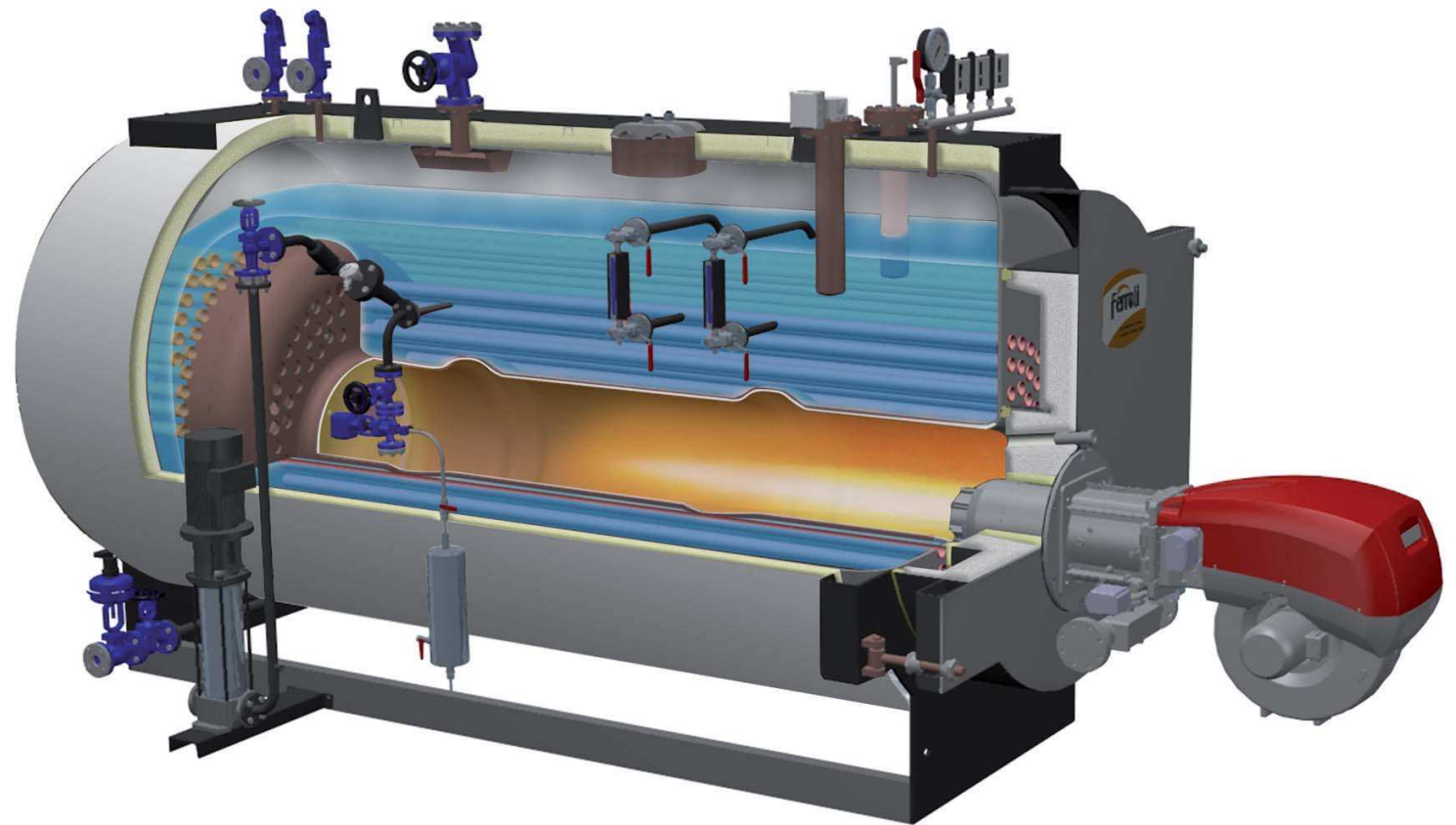


SISTEMA DE CONTROL B.E.C.S. (Boiler Electronic Configurable System)

El sistema de control B.E.C.S. Está constituido por un PLC dotado de interfaz operador Touch Panel a color de elevadas prestaciones. A través del interfaz es posible supervisar el funcionamiento del conjunto caldera-quemador-instalación, con funciones de:

- Cambio y control parámetros de la instalación
- Visualización y gestión de alarmas de sistema
- Registro de sucesos y de los puntos de mayor interés
- Protección de inserciones y modificaciones accidentales con la gestión de niveles de contraseña
- Interfaz con el mundo exterior (ETHERNET, PROFIBUS, MODBUS)

El sistema está realizado usando componentes de alta calidad y de marcas prestigiosas (Siemens, Télémécanique, Ascon, Gestra, Spirax Sarco, etc.).



VAPOPRES 3GF

CERTIFICACION 24H (o 72H)

El generador de vapor, si está dotado de los accesorios correspondientes, puede certificarse CE como CONJUNTO según la Directiva 97/23/CE para el Ejercicio en ausencia de supervisión continua hasta 24 o 72 horas. En tal caso, el generador poseerá el adecuado manual de instrucciones dando las Instrucciones precisas para el uso en ausencia del personal de cargo.

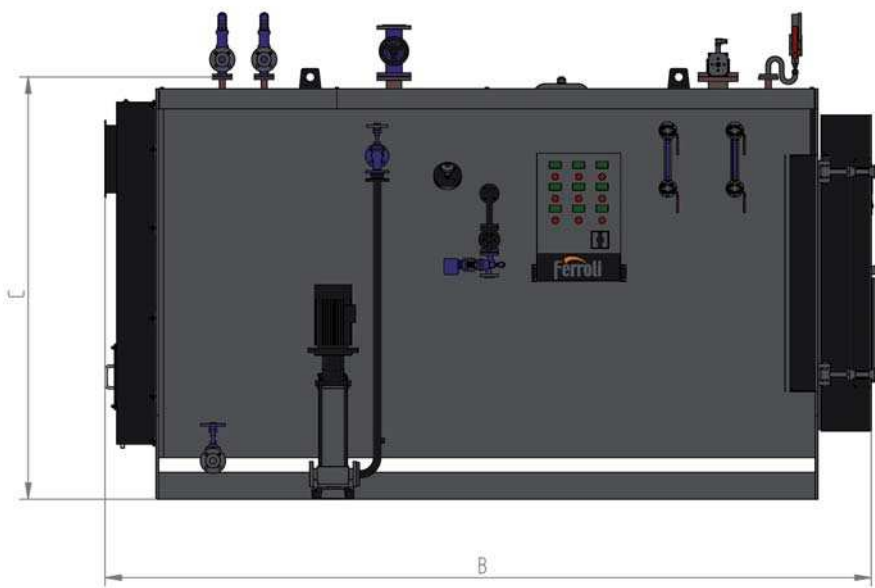
PRECALENTADOR DE AIRE

Es un intercambiador humos/aire a flujo cruzado que se inserta en el circuito de humos entre la caldera y la chimenea. Permite recuperar rendimiento Térmico de alrededor de un 4%. Para esta solución es necesario disponer de un quemador industrial con ventilador separado, que se montará al inicio del Precalentador. La estructura está adecuadamente aislada con lana mineral y revestida de plancha zincada y pintada. Se aconseja colocar un quemador de gas, o en todo caso, a gasóleo.

ECONOMIZADOR

Es un intercambiador de calor del agua de alimentación a flujo cruzado, a modo de tubos lisos que permite obtener un incremento del rendimiento hasta un 5%. La dotación de accesorios (by-pass lado humos, etc.) y la colocación del mismo se realizan según las exigencias específicas del cliente final.





VAPOPRES 3GF		1000	1250	1500	1750	2000	2500	3000	3500	4000	4500	5000
Potencia útil	kW	1109	1454	1744	2035	2326	2907	3489	4070	4652	5234	5815
Potencia hogar	kW	1232	1615	1937	2261	2584	3230	3876	4522	5168	5815	6461
Pérdida lado humos (*)	mbar	3,5	5,8	7,1	8,5	10	14	12	16	13,5	20	14,5
Producción vapor (**)	t/h	1,6	2,15	2,58	2,99	3,45	4,31	5,17	6,03	6,89	7,76	8,62
Dimensiones	A mm	1500	2200	220	220	2200	230	2340	2600	2600	2600	2760
	B mm	3550	3515	4025	4575	4750	4800	5252	5150	5450	6100	5550
	C mm	2250	2520	2520	2520	2450	2750	2750	3050	3050	3050	3100

* Contrapresión del hogar referida a combustible gas

** Producción de vapor referida a una temperatura del agua de alimentación de 70°C