

## CALDERAS DE VAPOR ELÉCTRICAS

### LÍNEA CEV



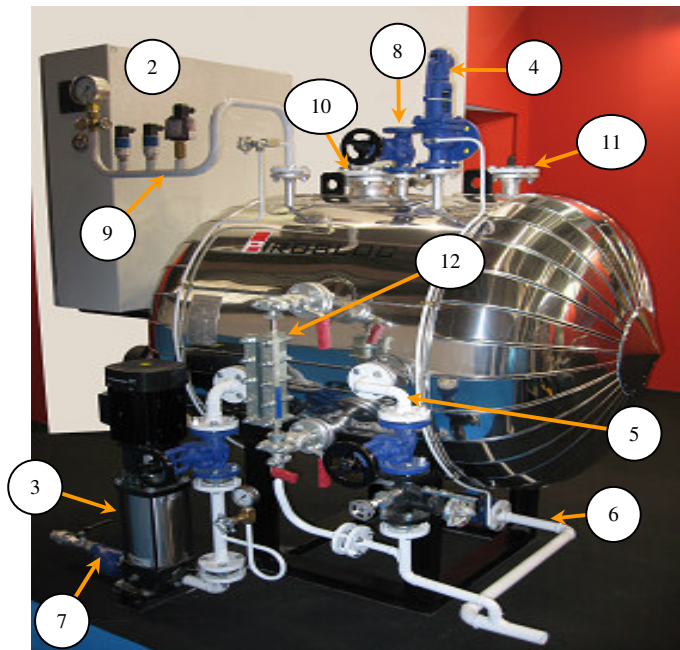
#### Modelos especiales para:

- Diferentes producciones de vapor
- Diferentes presiones
- Ejecución ATEX
- Ejecución totalmente INOX
- Purga de sales
- Purga de lodos

#### Características

- Gama de potencias entre 25 i 2500 kW
- Códigos de diseño: AD-MERKBLÄTTER, DIN4754, EN-13445
- Marca CE
- Presión de diseño: 9bar(g)
- Presión máx. de servicio: 8bar(g)
- Temperatura de diseño: 200°C
- Temperatura máx. de servicio: 175°C

## Esquema

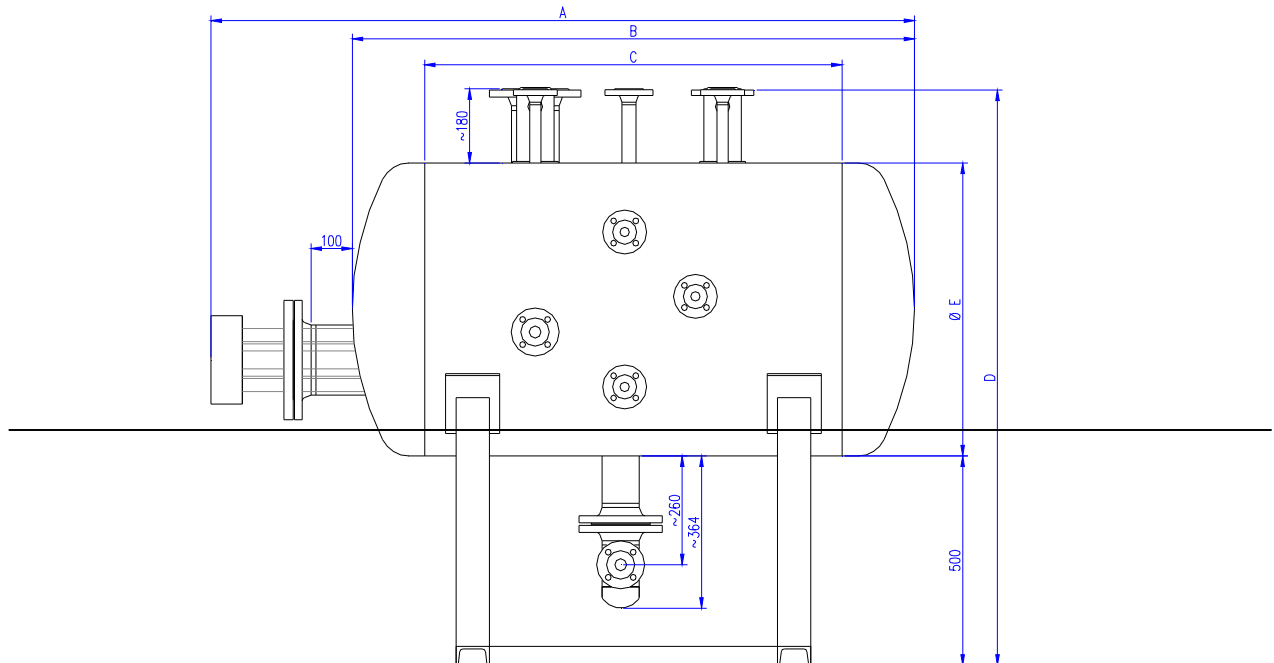


- 1 Resistencias eléctricas.
- 2 Cuadro eléctrico
- 3 Bomba alimentación
- 4 Válvula seguridad
- 5 Purga de sales
- 6 Purga de lodos
- 7 Filtro
- 8 Salida vapor
- 9 Presostatos y manómetro
- 10 Nivel de trabajo
- 11 Nivel de seguridad
- 12 Nivel visual

	Poder Calorífico	Producción Vapor (1)
Modelo	kW	Kg/h
<b>CEV-25</b>	25	35
<b>CEV-50</b>	50	70
<b>CEV-75</b>	75	105
<b>CEV-100</b>	100	140
<b>CEV-125</b>	125	175
<b>CEV-150</b>	150	210
<b>CEV-175</b>	175	245
<b>CEV-200</b>	200	280
.	.	.
.	.	.
<b>CEV-2500</b>	2500	3500

\*Otras potencias y presiones bajo pedido.

## Dimensiones Principales Aproximadas



MODELO	Nº Resistencias	Dimensiones (mm)				
		A	B	C	D	E
<b>CEV-25</b>	<b>1 x 25 kW</b>	1345	1010	700	1275	600
<b>CEV-50</b>	<b>2 x 25 kW</b>	1345	1010	700	1275	600
<b>CEV-75</b>	<b>1 x 25 kW 1 x 50 kW</b>	1690	1350	1000	1375	700
<b>CEV-100</b>	<b>2 x 50 kW</b>	1690	1350	1000	1375	700
<b>CEV-125</b>	<b>1 x 50 kW 1 x 75 kW</b>	1690	1350	1000	1375	700
<b>CEV-150</b>	<b>2 x 75 kW</b>	1690	1350	1000	1375	700
<b>CEV-175</b>	<b>1 x 75 kW 1 x 100 kW</b>	1810	1445	1000	1575	900
<b>CEV-200</b>	<b>2 x 100 kW</b>	1810	1445	1000	1575	900

Categoría según DEP 97/23 CE: Cat. IV, mod G.

\*Otras potencias bajo pedido.

P.I. Santiga, av. Castell de Barberà 31 08210 BARBERA DEL VALLES – Barcelona

E-mail: [comercial@pirobloc.com](mailto:comercial@pirobloc.com) <http://www.pirobloc.com>

Tel. 00 34 937 189 064 – Fax 00 34 902 908 812

(FT-CEV v.1) 08/2009