

Calderas eléctricas de Fluido Térmico

LÍNEA CE Calderas Eléctricas

P.I. Santiga, Av. Castell de Barberà 31 08210
BARBERA DEL VALLES – Barcelona, España

E-mail comercial@pirobloc.com
Web www.pirobloc.com
Tel. 34 937 189 064



Características

- › Gama potencias entre 8kW y 2500kW
- › Códigos de diseño: AD-2000
- › Mercado CE
- › Baja carga específica: 3 W/cm²
- › Presión de prueba oficial: 14 bar
- › Presión de servicio: 7 bar
- › Temperatura de diseño: 400°C
- › Temperatura máx. de servicio: 350°C
- › Cabezal separado
- › Rendimiento 100%

Aplicaciones

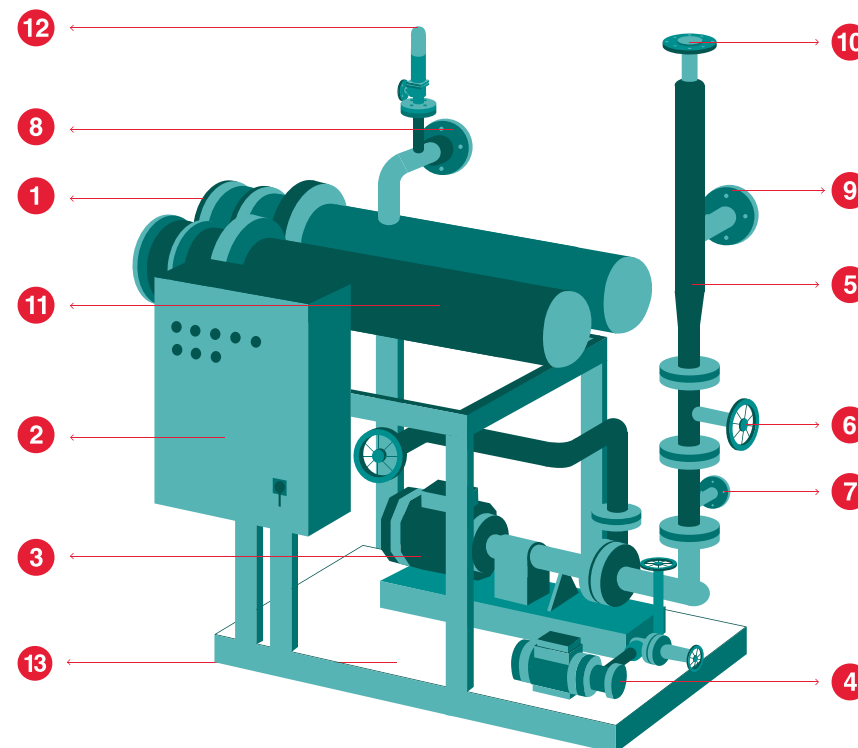
- › Centros de Investigación
- › Universidades
- › Energía Solar
- › Minería
- › Prensas
- › Reactores
- › Calentamiento de asfalto/bitumen
- › Tanques de almacenamiento
- › Pinturas
- › Plástico y caucho
- › Aceites y grasas
- › Procesos de secado
- › Evaporadores
- › Columnas de destilación
- › Flexografía y huecograbado
- › Etc

Opciones

- › Control con PLC
- › Carga térmica reducida
- › Ejecución ATEX
- › Comunicación a PC
- › Depósito expansión presurizado
- › Temperatura de servicio hasta 400 °C
- › Regulación potencia 0-100% mediante SSR
- › Diseño ASME
- › Agua caliente 4 stamp
- › Skid sobre Plataforma con sistema de contención

Modelo	Potencia calorífica	
	kcal/h	kW *
CE-25	21.500	25
CE-50	43.000	50
CE-100	86.000	100
CE-200	172.000	200
CE-500	430.000	500
CE-1000	860.000	1000
CE-2500	2.150.000	2500

*Otras potencias bajo demanda

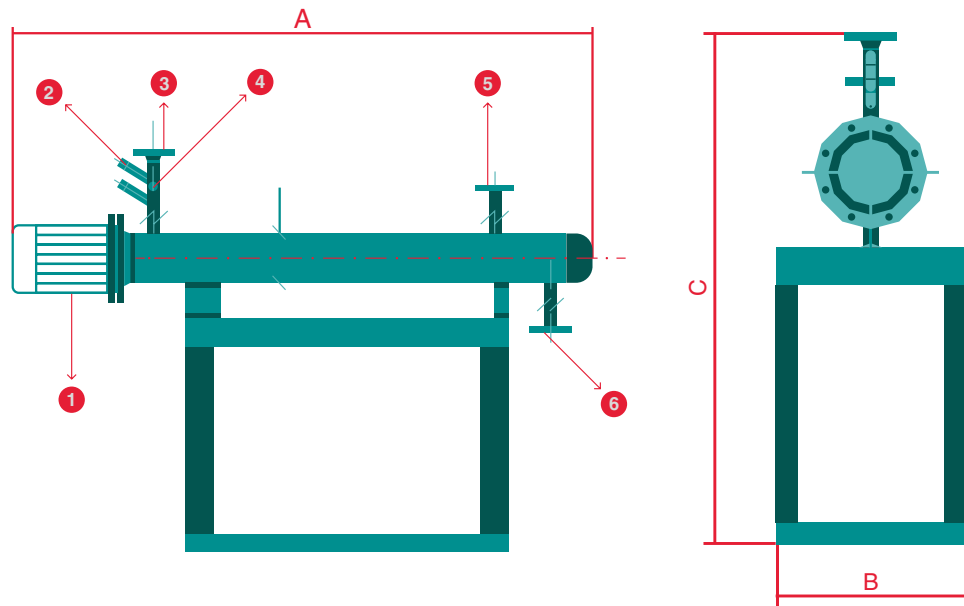


Esquema caldera eléctrica

- | | |
|----------------------------|--|
| 1 Resistencias eléctricas | 8 Brida salida |
| 2 Armario eléctrico | 9 Brida retorno |
| 3 Bomba de recirculación | 10 Brida depósito expansión |
| 4 Bomba de llenado/vaciado | 11 Cuerpo resistencias con aislamiento térmico |
| 5 Botella colectora de gas | 12 Válvula de seguridad |
| 6 Válvula de interrupción | 13 Plataforma |
| 7 Filtro | |

Dimensiones principales

- 1 Resistencia eléctrica
- 2 Vainas
- 3 Conexionado salida fluido térmico
- 4 Lira para control de presión
- 5 Conexionado válvula de seguridad
- 6 Conexionado entrada fluido térmico



Id	Resistencias	Dimensiones aproximadas (mm)		
		A	B	C
CE-25	1x25	1965	1000	450
CE-50	1x50	2990	1350	450
CE-100	1x100	2425	1400	450
CE-200	1x200	3610	1400	740
CE-500	2x250	3615	2055	740
CE-1000	4x250	3615	2055	1385

El fabricante se reserva el derecho de modificar las características con el objetivo de mejorar el equipo.

Múltiples disposiciones

