

Chaudières Vapeur Électriques

LIGNE CEV

P.I. Santiga, Av. Castell de Barberà 31 08210
BARBERA DEL VALLES – Barcelona, Espagne

E-mail comercial@pirobloc.com
Web www.pirobloc.com
Tel. 34 937 189 064



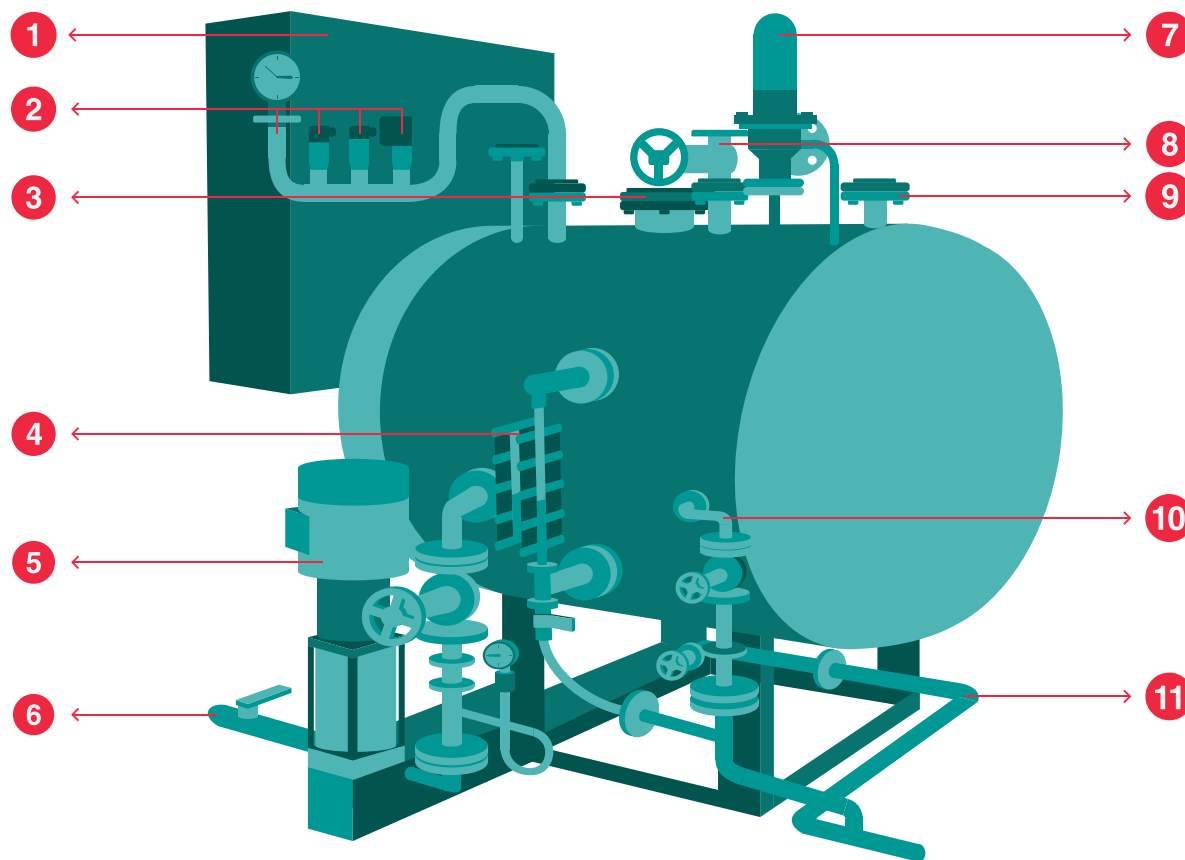
Caractéristiques

- › Gamme de puissances entre 25 et 2500 kW
- › Codes de conception: AD-MERKBLÄTTER, EN-13445
- › Marqué CE
- › Pression de conception: 9 bar(g)
- › Pression maximum de service: 8 bar(g)
- › Température de conception: 200°C
- › Température maximum de service: 175°C

Options

- › Différents productions de vapeur
- › Différents pressions
- › Exécution ATEX
- › Exécution totalement INOX
- › Purge automatique de sels
- › Purge automatique de boues

Schéma général



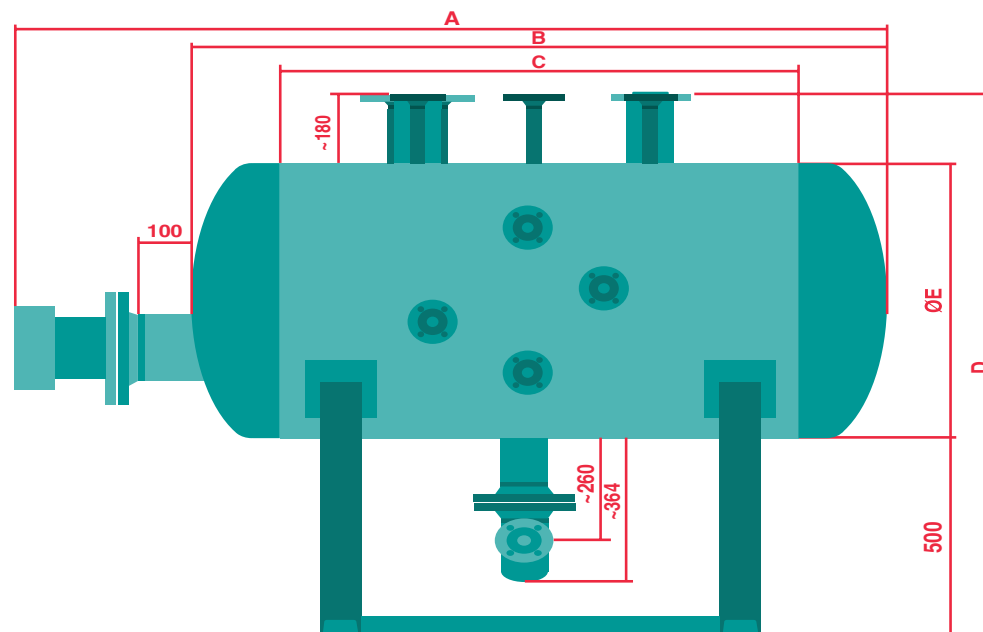
1. Armoire électrique
2. Pressostats et manomètre
3. Contrôle de niveau
4. Niveau visuel
5. Pompe d'alimentation
6. Entrée réseau d'alimentation

7. Soupape sécurité
8. Sortie vapeur
9. Sécurité de niveau
10. Purge de sels
11. Purge de boues

Dimensions principales

Modèle	Puissance calorifique	Production vapeur (*)
	kW	kg/h
CEV-25	25	35
CEV-50	50	70
CEV-75	75	105
CEV-100	100	140
CEV-125	125	175
CEV-150	150	210
CEV-175	175	245
CEV-200	200	280
-	-	-
CEV-2500	2500	3500

Catégorie selon DEP 97/23 CE: Cat. IV, mod G.
 (*) Autres puissances et pressions sous demande



Modèle	N°	Dimensions				
	Résistances	A	B	C	D	E
CEV-25	1 x 25 kW	1345	1010	700	1275	600
CEV-50	2 x 25 kW	1345	1010	700	1275	600
CEV-75	1 x 25 kW 1 x 50 kW	1690	1350	1000	1375	700
CEV-100	2 x 50 kW	1690	1350	1000	1375	700
CEV-125	1 x 50 kW 1 x 75 kW	1690	1350	1000	1375	700
CEV-150	2 x 75 kW	1690	1350	1000	1375	700
CEV-175	1 x 75 kW 1 x 100 kW	1810	1445	1000	1575	900
CEV-200	2 x 100 kW	1810	1445	1000	1575	900