

PIROBLOC

HEATING BETTER



CALDERAS ELÉCTRICAS DE VAPOR

Línea CEV



HEATING BETTER

- Gama de potencias entre 25 y 4.000 kW
- Códigos de diseño: AD-MERKBLÄTTER, EN-13445
- Marca CE
- Presión de diseño: 9 bar(g)
- Presión máx. de servicio: 8 bar(g)
- Temperatura de diseño: 200°C
- Temperatura máx. de servicio: 175°C

OPCIONES:

- Diferentes producciones de vapor
- Diferentes presiones
- Ejecución ATEX
- Ejecución totalmente INOX
- Purga automática de sales
- Purga automática de lodos
- Vapor sobrecalentado

Las calderas de vapor eléctricas calientan el fluido por medio de una o varias resistencias eléctricas. El conexionado de estas resistencias permite que la potencia se divida en varias etapas.

La regulación de potencia es completamente automática y viene garantizada simplemente seleccionando la temperatura deseada en el armario eléctrico. En el panel de control se encuentran los contactores o relés de estado sólido que activarán las diferentes etapas de la resistencia.





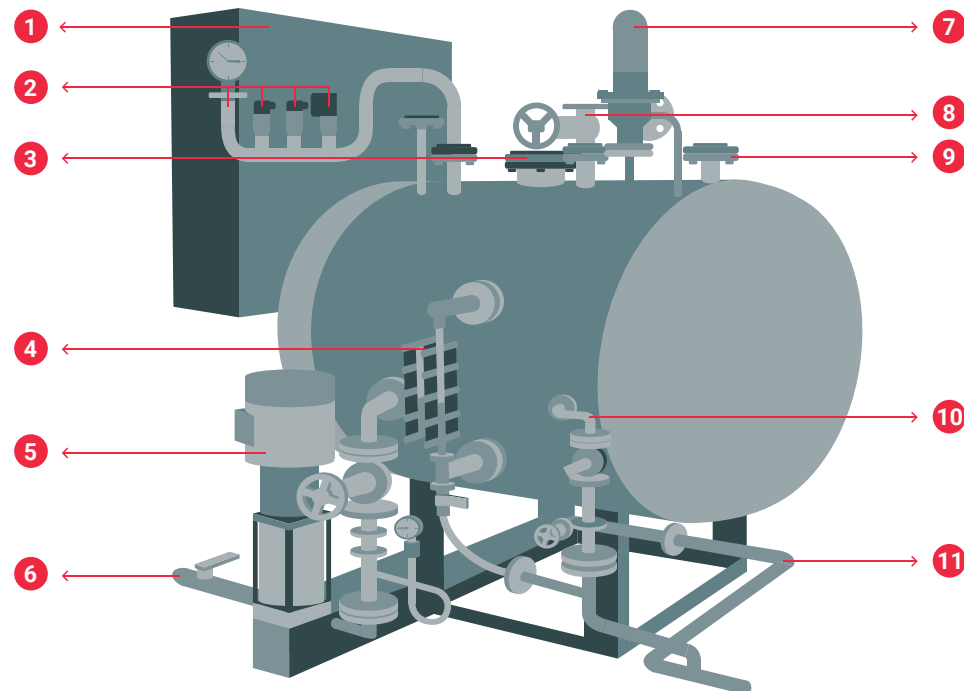
HEATING BETTER

APLICACIONES:

- Procesos alimenticios
- Esterilización
- Limpieza
- Humidificación
- Centros de Investigación
- Universidades
- Energía Solar
- Minería
- Prensas
- Reactores
- Procesos de hidratación
- Procesos de calentamiento
- Industria textil
- Lavandería industrial
- Plantas piloto

ESQUEMA CALDERA:

- 1** Cuadro eléctrico
- 2** Presostatos y manómetro
- 3** Control de nivel
- 4** Nivel visual
- 5** Bomba alimentación
- 6** Entrada red alimentación
- 7** Válvula seguridad
- 8** Salida vapor
- 9** Seguridad de nivel
- 10** Purga de sales
- 11** Purga de lodos

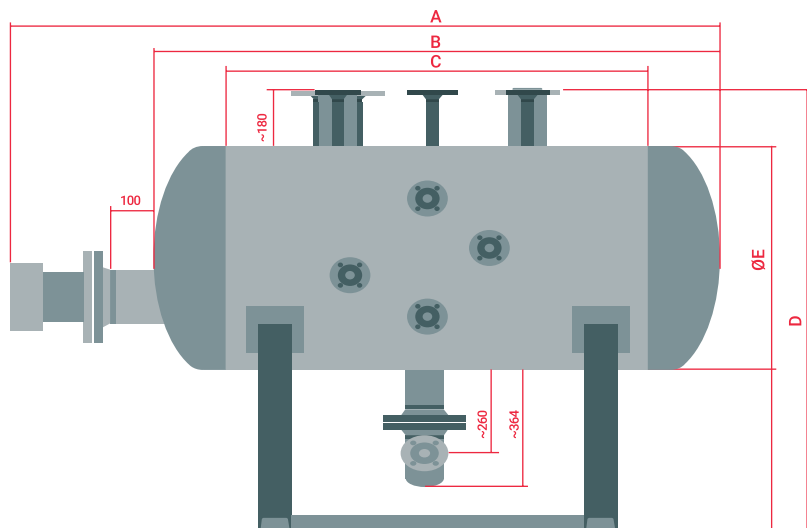




HEATING BETTER

DIMENSIONES PRINCIPALES (mm):

MODELO	RESISTENCIAS 1 X potencia	DIMENSIONES APROXIMADAS				
		A	B	C	D	E
CEV-25	1 x 25 kW	1345	1010	700	1275	600
CEV-50	1 x 50 kW	1345	1010	700	1275	600
CEV-75	1 x 75 kW	1690	1350	1000	1375	700
CEV-100	1 x 100 kW	1690	1350	1000	1375	700
CEV-150	1 x 150 kW	1690	1350	1000	1375	700
CEV-200	1 x 200 kW	1810	1445	1000	1575	900
CEV-2000	3 x 667 kW	4400	3500	2500	2400	1700



El fabricante se reserva el derecho de modificar las dimensiones según los planos de ejecución final.

MODELO	PODER CALORÍFICO	PRODUCCIÓN VAPOR (*)
	kW	kg/h
CEV-25	25	35
CEV-50	50	70
CEV-75	75	105
CEV-100	100	140
CEV-125	125	175
CEV-150	150	210
CEV-175	175	245
CEV-200	200	280
-	-	-
CEV-4000	4000	5600

Categoría según DEP 97/23 CE: Cat. IV, mod G.

(*) Otras potencias y presiones bajo pedido



HEATING BETTER

Calderas Eléctricas de Vapor - LÍNEA CEV

