

PIROBLOC

HEATING BETTER



CALDERAS ELÉCTRICAS DE FLUIDO TÉRMICO

Programa de fabricación standard



HEATING BETTER

Calderas Eléctricas de Fluido Férnico - LÍNEA CE

- Gama de potencias entre 5 y 6000 kW
- Códigos de diseño: AD-2000
- Mercado CE
- Baja carga específica: entre 0,5 y 3,5 W/cm²
- Presión de prueba oficial: 14 bar
- Presión de servicio: 7 bar
- Temperatura de diseño: 400°C
- Temperatura máx. de servicio: 350°C
- Caja de conexiones separada
- Rendimiento 100%
- Baja temperatura de la película
- Regulación potencia 0-100% mediante SSR

OPCIONES:

- Control con PLC
- Carga térmica reducida
- Ejecución ATEX
- Comunicación a PC
- Depósito expansión presurizado
- Temperatura de servicio hasta 400 °C
- Diseño ASME
- Otros fluidos
- Skid sobre Plataforma con sistema de contención

Las calderas de aceite térmico eléctricas calientan el fluido por medio de una o varias resistencias eléctricas. El conexionado de estas resistencias permite que la potencia se divida en varias etapas.

La regulación de potencia es completamente automática y viene garantizada simplemente seleccionando la temperatura deseada en el armario eléctrico. En el panel de control se encuentran los contactores o relés de estado sólido que activarán las diferentes etapas de la resistencia.

CE-1600 ATEX, 1600 kW





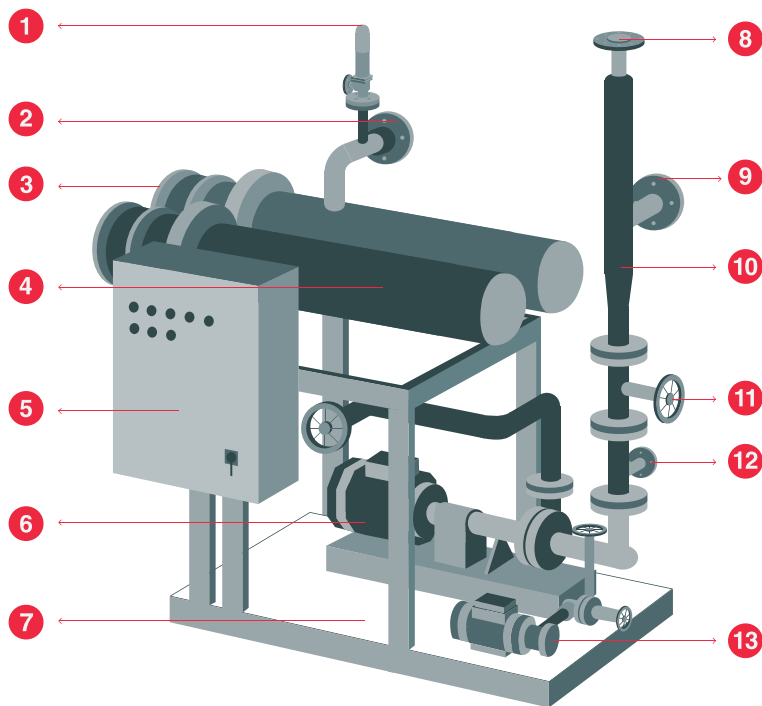
HEATING BETTER

APLICACIONES:

- Centros de Investigación
- Universidades
- Energía Solar
- Minería
- Prensas
- Reactores
- Calentamiento de asfalto/bitumen
- Pinturas
- Plástico y caucho
- Aceites y grasas
- Procesos de secado
- Tanques de almacenamiento
- Evaporadores
- Columnas de destilación
- Flexografía y huecograbado

ESQUEMA CALDERA:

- 1 Válvula de seguridad
- 2 Brida salida
- 3 Resistencias eléctricas
- 4 Cuerpo resistencias con aislamiento térmico
- 5 Armario eléctrico
- 6 Bomba de recirculación
- 7 Plataforma
- 8 Brida depósito expansión
- 9 Brida retorno
- 10 Desgasificador
- 11 Válvula de interrupción
- 12 Filtro
- 13 Bomba de llenado/vaciado

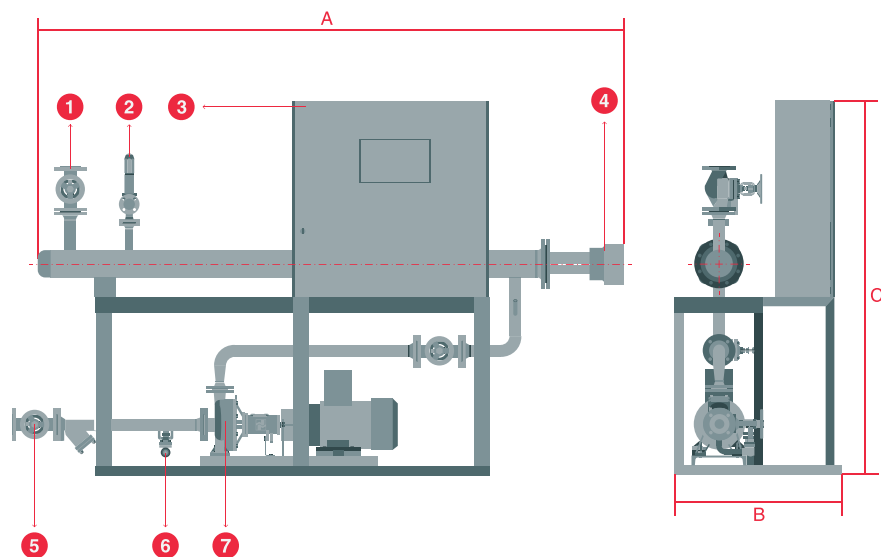


MODELO	POTENCIA CALORÍFICA	
	kcal/h	kW*
CE-25	21.500	25
CE-50	43.000	50
CE-100	86.000	100
CE-200	172.000	200
CE-500	430.000	500
CE-1000	860.000	1000
CE-2000	1.720.000	2000
CE-4000	3.440.000	4000
CE-6000	5.160.000	6000

(*) Otras potencias bajo demanda



HEATING BETTER



- 1 Válvula salida fluido térmico
- 2 Válvula de seguridad
- 3 Armario eléctrico
- 4 Resistencia eléctrica
- 5 Válvula entrada fluido térmico
- 6 Válvula vaciado
- 7

DIMENSIONES PRINCIPALES (mm):

MODELO	RESISTENCIAS	DIMENSIONES APROXIMADAS		
		A	B	C
CE-25	1X25	1800	800	1800
CE-50	1X50	2800	800	1800
CE-100	1X100	2600	1000	1800
CE-200	1X200	3800	1500	1800
CE-500	1X500	4000	1500	1800
CE-1000	2X500	4000	1500	2300
CE-2000	4X500	4000	1700	2600
CE-4000	4X1000	4000	2300	2600
CE-6000	6X1000	6000	2300	4000

El fabricante se reserva el derecho de modificar las dimensiones según los planos de ejecución final.



HEATING BETTER

Calderas Eléctricas de Fluido Férnico - LÍNEA CE





HEATING BETTER

Calderas Eléctricas de Fluido Férnico - LÍNEA CE

