

PIROBLOC

HEATING BETTER



CHAUDIÈRES ÉLECTRIQUES À FLUIDE THERMIQUE

Programme de fabrication standard



HEATING BETTER

Chaudières Électriques À Fluide Thermique

- Gamme de puissances entre 5 et 6000 kW
- Codes de conception: AD-2000
- Marqué CE
- Baisse charge spécifique: entre 0,5 et 3,5 W/cm²
- Pression d'épreuve : 14 bar
- Pression de service: 7 bar
- Température de conception: 400°C
- Température max. de service: 350°C
- Caisse de connexion séparée
- Rendement 100%
- Faible température du film
- Régulation puissance 0-100% par moyen SSR

OPTIONS:

- Contrôle avec API
- Charge thermique réduite
- Exécution ATEX
- Communication à PC
- Vase expansion pressurisé
- Température de service jusqu'à 400°C
- Conception ASME
- Autres fluides
- Skid sur plate-forme avec système de rétention

Les chaudières électriques à transfert de fluide thermique chauffent le fluide par moyen d'une ou de plusieurs résistances électriques. La connexion de ces résistances permet une puissance décomposée en plusieurs étapes.

La régulation de puissance est complètement automatique et obtenue en sélectionnant la température souhaitée dans l'armoire électrique. Les différentes étapes de la résistance sont activées par des contacts ou relais

CE-1600 ATEX, 1600 kW





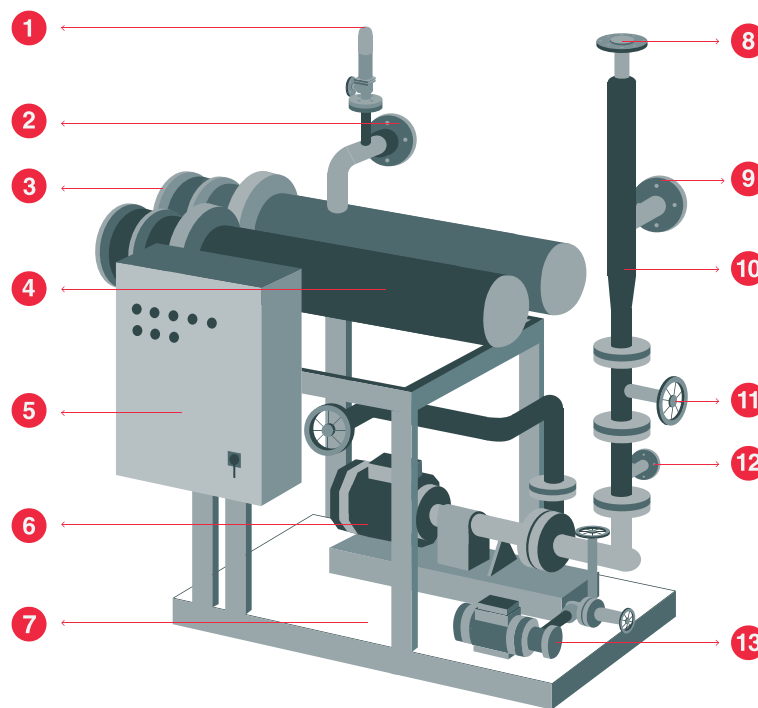
HEATING BETTER

APPLICATIONS:

- Centres de recherche
- Universités
- Énergie Solaire
- Industrie minière
- Presses
- Réacteurs
- Chauffage d'asphalte/bitume
- Peintures
- Plastique et caoutchouc
- Huiles et graisses
- Procédés de séchage
- Cuves de stockage
- Évaporateurs
- Colonnes de distillation
- Flexographie et gravure

SCHÉMA CHAUDIÈRE:

- 1 Soupape de sécurité
- 2 Bride de sortie
- 3 Résistances électriques
- 4 Corps résistances avec isolation thermique
- 5 Armoire électrique
- 6 Pompe de recirculation
- 7 Plate-forme
- 8 Bride vase expansion
- 9 Bride de retour
- 10 Dégazeur
- 11 Vanne d'interruption
- 12 Filtre
- 13 Pompe de remplissage/vidange

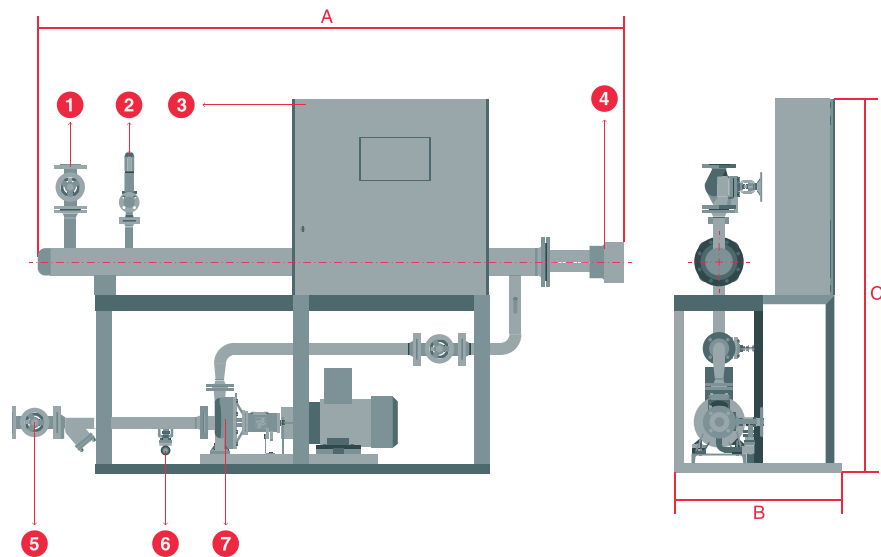


MODÈLE	PUISSANCE CALORIFIQUE	
	kcal/h	kW*
CE-25	21.500	25
CE-50	43.000	50
CE-100	86.000	100
CE-200	172.000	200
CE-500	430.000	500
CE-1000	860.000	1000
CE-2000	1.720.000	2000
CE-4000	3.440.000	4000
CE-6000	5.160.000	6000

(*) Autres puissances sous demande



HEATING BETTER



- 1 Vanne de sortie fluide thermique
- 2 Soupape de sécurité
- 3 Armoire électrique
- 4 Résistance électrique
- 5 Vanne entrée fluide thermique
- 6 Vanne de vidange
- 7 Pompe

DIMENSIONS PRINCIPALES (mm):

MODÈLE	RÉSISTANCES	DIMENSIONS ENVIRON		
		A	B	C
CE-25	1X25	1800	800	1800
CE-50	1X50	2800	800	1800
CE-100	1X100	2600	1000	1800
CE-200	1X200	3800	1500	1800
CE-500	1X500	4000	1500	1800
CE-1000	2X500	4000	1500	2300
CE-2000	4X500	4000	1700	2600
CE-4000	4X1000	4000	2300	2600
CE-6000	6X1000	6000	2300	4000

Le constructeur se réserve le droit de modifier les dimensions selon les plans d'exécution finale



HEATING BETTER

Chaudières Électriques À Fluide Thermique





HEATING BETTER

Chaudières Électriques À Fluide Thermique

